

# HPI-S

## РЕВЕРСИВНЫЕ ТЕПЛОВЫЕ НАСОСЫ ВОЗДУХ-ВОДА, ВЫПОЛНЕННЫЕ В ВИДЕ ИНВЕРТОРНОЙ СПЛИТ-СИСТЕМЫ



HPI-S 4.5 MR

HPI-S 6 MR-3

HPI-S 8 MR-2

HPI-S 11 и 16 MR-2  
HPI-S 11 и 16 TR-2

HPI-S 22 и 27 TR-2

### • HPI-S/E

мощность от 4,6 до 24,4 кВт, встроенный электрический нагревательный элемент

### • HPI-S/H

мощность от 4,6 до 24,4 кВт, для подсоединения к котлу (или для работы без котла)



**HPI-S/E (встроенный электрический нагревательный элемент) и HPI-S/H (для подсоединения к котлу)**

Только радиаторное отопление или отопление и охлаждение при помощи тёплого/холодного пола (кондиционирование воздуха при помощи фанкойлов – с помощью дополнительного оборудования)



Тепловой насос воздух-вода



Совместимость со SMART TC°



Естественный и бесплатный вид возобновляемой энергии



Совместимость с панелями управления DIEMATIC



Электричество (источник энергии для компрессора)

Тепловые насосы HPI-S отличаются своей компактностью и эффективностью: рабочие температуры наружного воздуха до  $-20^{\circ}\text{C}$ , коэффициент преобразования до 5,11 (для  $+7^{\circ}\text{C}/+35^{\circ}\text{C}$ ). Они являются реверсивными, т.е. могут обеспечивать как отопление, так и охлаждение (в летнем режиме). Их можно использовать в системах кондиционирования воздуха с фанкойлами — для этого необходимо заказать и установить дополнительное оборудование «Набор теплоизоляции».

Тепловые насосы состоят из 2 блоков: наружного инверторного и внутреннего. Между собой они соединены при помощи трубопроводов с хладагентом.

Внутренний блок содержит всё необходимое для работы оборудования:

- панель управления DIEMATIC Evolution с программируемой погодозависимой системой регулирования, которая обменивается информацией с наружным блоком. Количество контуров отопления зависит от подключенного дополнительного оборудования, максимум — 3 смешительных контура отопления и один или два контура ГВС. Также эта панель обеспечивает оптимальное управление каскадными установками с количеством тепловых насосов от 2 до 8. Возможна реализация каскада из тепловых насосов HPI-S и котлов с панелью управления DIEMATIC Evolution.
- энергоэффективные модулирующие насосы с низким потреблением электрической энергии (EEI < 0,23)
- сетчатый фильтр и запорный кран.

Существуют 2 варианта внутренних блоков:

- MIT-S/E со встроенным электрическим нагревательным элементом, который можно подключить различными способами: 2 кВт (однофазная электрическая сеть), 6 кВт (однофазная электрическая сеть), 4 кВт (трёхфазная электрическая сеть) или 12 кВт (трёхфазная электрическая сеть).
- MIT-S/H предназначен для подсоединения к котлу.

## УСЛОВИЯ ЭКСПЛУАТАЦИИ

предельные рабочие температуры

### в режиме отопления:

- наружный воздух:  $-20/+35^{\circ}\text{C}$  ( $-15^{\circ}\text{C}$  для HPI-S 4,5 MR и HPI-S 6 MR)
- вода:  $+18/+60^{\circ}\text{C}$  ( $+18/+55^{\circ}\text{C}$  для HPI-S 4,5 MR)

### в режиме охлаждения:

- наружный воздух:  $+7/+46^{\circ}\text{C}$
- вода:  $+7/+25^{\circ}\text{C}$  (для температур ниже  $+18^{\circ}\text{C}$  обязательно использовать дополнительное оборудование – «Набор теплоизоляции»)

контур отопления

Максимальное рабочее давление: 3 бар

# ОПИСАНИЕ СЕРИИ

Серия инверторных тепловых насосов воздух-вода HPI-S – это модели тепловой мощностью от 4,6 до 24,4 кВт (мощность приведена для +7 °C/+35 °C в соответствии с EN 14511-2). Они состоят из наружного блока AWHP и внутреннего блока MIT-S.

## ТЕХНИЧЕСКИЕ ХАРАКТЕРИСТИКИ НАРУЖНОГО БЛОКА AWHP

Наружные блоки AWHP 4,5 – 27 используются для всех серий тепловых насосов воздух-вода торговой марки De Dietrich.

Наружный блок состоит из следующих элементов:

- модулирующий компрессор, алюминиевый теплообменник с оребрением
- 1 или 2 (в зависимости от модели) лопастных вентилятора с регулируемой частотой вращения
- разделитель жидкостной фазы и ресивер для хладагента
- 4-ходовой переключающий клапан
- реле максимального давления и редуктор давления
- электронный дроссель для сброса давления, фильтр
- система для ограничения пускового тока

## ТЕХНИЧЕСКИЕ ХАРАКТЕРИСТИКИ ВНУТРЕННЕГО БЛОКА MIT-S

MIT-S/E со встроенным электрическим нагревательным элементом или MIT-S/H для подсоединения к котлу.

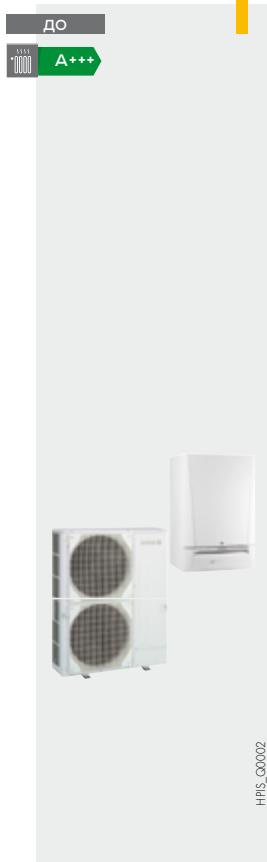
### **ОСНОВНЫЕ ХАРАКТЕРИСТИКИ**

- панель управления DIEMATIC Evolution с электронной программируемой погодозависимой системой регулирования. В комплекте заводской поставки она способна управлять одним контуром ГВС и одним прямым контуром отопления или отопления/охлаждения. Датчик наружной температуры входит в комплект поставки
- электронный датчик давления, предохранительный клапан, автоматические воздухоотводчики, регулятор расхода, запорные краны, кран со встроенным фильтром
- расширительный бак объемом 10 литров
- энергоэффективный циркуляционный насос отопления (EEL < 0,23)
- встроенный запатентованный гидравлический разделитель объемом 40 литров обеспечивает простое подключение и увеличивает срок службы теплового насоса
- конденсатор в виде пластинчатого теплообменника из нержавеющей стали
- идеально подходит как для замены оборудования, так и для новых объектов
- высокая эффективность: КОП до 5,11 (отопление) и до 3,48 (охлаждение)
- простой доступ ко всем компонентам
- возможность подключения термостата SMART TC° для дистанционного управления через Wi-Fi

# ОПИСАНИЕ СЕРИИ

## НПИ-S/E И НПИ-S/H

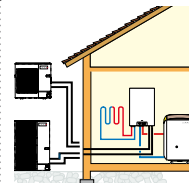
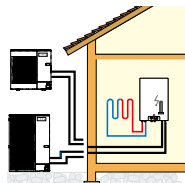
ADVANCE



ТЕПЛОВОЙ НАСОС

ДОПОЛНИТЕЛЬНЫЙ ИСТОЧНИК ТЕПЛА

МОЩНОСТЬ



ЭЛЕКТРИЧЕСКИЙ, ВСТРОЕННЫЙ НАГРЕВАТЕЛЬНЫЙ ЭЛЕМЕНТ

ГИДРАВЛИЧЕСКИЙ, ВНЕШНИЙ КОТЁЛ (ИЛИ БЕЗ НЕГО)

	ДОПОЛНИТЕЛЬНЫЙ ИСТОЧНИК ТЕПЛА		МОЩНОСТЬ		
	2 ИЛИ 6 кВт, ОДНОФАЗНАЯ СЕТЬ	4 ИЛИ 12 кВт, ТРЁХФАЗНАЯ СЕТЬ	ОТОПЛЕНИЕ, кВт (1)	ОХЛАЖДЕНИЕ, кВт (2)	
Реверсивный тепловой насос с дополнительным электрическим источником тепла. Только для радиаторного отопления или отопления и охлаждения при помощи тёплого/холодного пола.	HPI-S 4,5 MR/E	-	4,60	6,39	
	HPI-S 6 MR/E	-	5,87	7,41	
	HPI-S 8 MR/E	-	8,26	10,29	
	HPI-S 11 MR/E	HPI-S 11 TR/E	-	10,56	15,49
	HPI-S 16 MR/E	HPI-S 16 TR/E	-	14,19	18,36
	-	HPI-S 22 TR/E	-	21,70	23,23
Реверсивный тепловой насос с котлом – дополнительным источником тепла. Только для радиаторного отопления или отопления и охлаждения при помощи тёплого/холодного пола.	-	HPI-S 27 TR/E	-	24,40	23,52
	-	-	HPI-S 4,5 MR/H	4,60	6,39
	-	-	HPI-S 6 MR/H	5,87	7,41
	-	-	HPI-S 8 MR/H	8,26	10,29
	-	-	HPI-S 11 MR/H	10,56	15,49
	-	-	HPI-S 11 TR/H	10,56	15,49
	-	-	HPI-S 16 MR/H	14,19	18,36
-	-	HPI-S 16 TR/H	14,19	18,36	
-	-	HPI-S 22 TR/H	21,70	23,23	
-	-	HPI-S 27 TR/H	24,4	23,52	

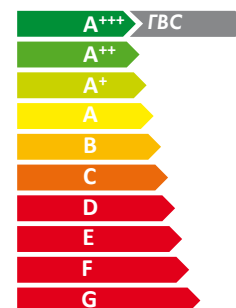
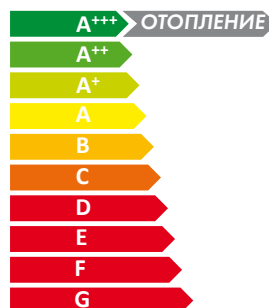
(1) Температура воды на выходе: +35 °С, температура наружного воздуха: +7 °С;  
 (2) Температура воды на выходе: +18 °С, температура наружного воздуха: +35 °С;

## ЭНЕРГЕТИЧЕСКАЯ МАРКИРОВКА

Каждый тепловой насос поставляется со своей этикеткой с энергетической маркировкой. На этой этикетке приведена информация об энергетической эффективности теплового насоса, о среднегодовом потреблении электроэнергии, название производителя, уровень шума и пр. Дополнив ваш тепловой насос солнечной установкой, буферным баком для ГВС, системой регулирования или даже котлом, Вы можете улучшить эффективность вашей системы отопления, а также сможете получить соответствующую маркировку для «системы».

## БАЗОВАЯ ШКАЛА ЭНЕРГЕТИЧЕСКОЙ МАРКИРОВКИ СИСТЕМЫ

Справа приведена шкала энергоэффективности для энергетической маркировки системы с тепловым насосом HPI-S: без системы класс энергоэффективности будет может быть от A+++ до D для отопления и от A+ до F для ГВС.



# ТЕХНИЧЕСКИЕ ХАРАКТЕРИСТИКИ

HPi-S

## ТЕХНИЧЕСКИЕ ХАРАКТЕРИСТИКИ

### РАБОЧИЕ ТЕМПЕРАТУРЫ

#### Режим отопления:

- Вода: +18/+60 °C  
(+18/+55 °C для HPi-S 4,5 MR)
- Наружный воздух: -20/+35 °C  
(-15 °C для HPi-S 4,5 MR  
и HPi-S 6 MR)

#### Режим охлаждения:

- Вода: +18/+25 °C
- Наружный воздух: +7/+46 °C  
(+10 °C для HPi-S 4,5 MR)

#### Режим кондиционирования воздуха (с дополнительным оборудованием – ед. поставки EH 811 и НК 25):

- Вода: +7/+25 °C
- Наружный воздух: +7/+46 °C

МОДЕЛЬ	HPi-S	4,5 MR	6 MR	8 MR	11 MR 11 TR	16 MR 16 TR	22 MR	27 TR
<b>СЕЗОННЫЕ ХАРАКТЕРИСТИКИ</b>								
Класс энергоэффективности E <sub>sp</sub> , отопление (35 °C)		A+++	A+++	A+++	A+++	A+++	A++	A++
Класс энергоэффективности E <sub>sp</sub> , отопление (55 °C)		A++	A++	A++	A++	A+	A++	A++
Сезонный КОП		4,80/3,42	4,48/3,20	4,52/3,29	4,54/3,20	4,45/3,10	3,89/2,92	3,86/2,87
Сезонная энергоэффективность среднетемпературного отопления (35 °C/ 55 °C) *	%	189/134	176/138	178/129	178/125	175/121	153/114	151/112
Сезонная энергоэффективность среднетемпературного отопления (35 °C/ 55 °C) (с поставляемым датчиком наружной температуры)	%	191/136	178/140	180/131	180/127	177/123	155/116	153/114
<b>СЕРТИФИЦИРОВАННЫЕ ТЕПЛОТЕХНИЧЕСКИЕ ХАРАКТЕРИСТИКИ *** (различные расчётные значения – см. стр. 6 и 7)</b>								
Теплопроизводительность для +7 °C /+35 °C / P <sub>max</sub> (1)	кВт	4,60/7,00	5,87/7,60	8,26/8,96	10,56/14,79	14,19/17,28	21,70/27,69	24,40/30,07
КОП (отопление, для +7 °C /+35 °C) (1)		5,11	4,18	4,27	4,18	4,22	3,96	3,80
Теплопроизводительность для -7 °C /+35 °C / P <sub>max</sub> (1)	кВт	2,79/4,40	4,02/5,50	5,60/8,42	8,09/10,59	9,83/12,37	13,81/13,81	13,80/15,32
КОП (отопление, для -7 °C /+35 °C) (1)		3,07	2,56	2,70	2,88	2,75	2,59	2,26
Холодопроизводительность для +35 °C /+18 °C (5)	кВт	6,39	7,41	10,29	15,49	18,36	23,23	23,52
КОП (охлаждение, для +35 °C /+18 °C) (5)		2,98	2,90	3,15	3,48	2,81	2,88	2,85
Акустическая мощность для наружного блока (3)	дБ(A)	58	65	65	69	69	77	77
Акустическая мощность для внутреннего блока (3)	дБ(A)	43	43	51	51	51	43	43
<b>ТЕХНИЧЕСКИЕ ХАРАКТЕРИСТИКИ</b>								
Уровень шума для наружного блока (4)	дБ(A)	36	43	43	47	47	55	55
Уровень шума для внутреннего блока (4)	дБ(A)	35	35	43	43	43	35	35
Номинальный расход воды для ΔT=5 K	м <sup>3</sup> /ч	0,7	1,01	1,42	1,82	2,45	3,3	4,2
Располагаемая высота напора для номинального расхода и ΔT=5 K	мбар	650	618	493	393	213	-	-
Напряжение питания наружного блока	• MR • TR	230 В, однофазная сеть	230 В, однофазная сеть	230 В, однофазная сеть	230 В, однофазная сеть 400 В, трёхфазная сеть	230 В, однофазная сеть 400 В, трёхфазная сеть	400 В, трёхфазная сеть	400 В, трёхфазная сеть
Номинал автоматического выключателя тип С для наружного блока	A	16	16	25	32	40	25	32
Заправка хладагентом R 410A	кг	1,3	1,4	3,2	4,6	4,6	7,1	7,7
Эквивалент CO <sub>2</sub>	тонна	2,71	2,92	6,68	9,6	9,6	14,82	16,08
Максимальная длина для заводской заправки хладагентом	м	7	10	10	10	10	30	30
Минимальная-максимальная длина**	м	2-30	2-40	2-40	2-75	2-75	2-80	2-80
Вес нетто: наружный блок	• MR • TR	63 -	47 -	82,2 -	124,6 137,6	124,4 136,6	- 143	- 148
Вес нетто: внутренний блок	кг	69,8	69,8	69,8	72,4	72,4	76,4	76,4

\* Сертифицированное значение в соответствии с французским регламентом № 813/2013

\*\* Перепад высот не более 30 м для всех моделей

\*\*\* Значения приведены в качестве справочной информации

(1) Режим отопления: температура наружного воздуха/температура воды на выходе, в соответствии с EN 14511-2/ максимальная мощность без дополнительного источника тепла: значение учитывается для подбора и расчёта

(3) Измерения выполнены в соответствии с NF EN 12102

(4) В открытом пространстве на расстоянии 1 м (5 м для наружного блока);

(5) Режим охлаждения: температура наружного воздуха/температура воды на выходе, в соответствии с EN 14511-2



### ТЕМПЕРАТУРА ВОДЫ НА ВЫХОДЕ ТЕПЛОВЫХ НАСОСОВ

Тепловые насосы HPI-S 4,5 MR, 6 MR, 8 MR, 11 MR/TR, 16 MR/TR, 22 TR и 27 TR могут нагревать воду системы отопления до температуры 60 °C (55 °C для моделей HPI-S 4,5 MR). На приведенных ниже графиках показана зависимость температуры воды на выходе тепловых насосов от наружной температуры.

#### HPI-S 4,5 MR

Температура воды, °C



#### HPI-S 6 MR

Температура воды, °C



#### HPI-S 8 MR

Температура воды, °C



#### HPI-S 11 ET 16 MR/TR

Температура воды, °C



#### HPI-S 22 И 27 TR

Температура воды, °C



# ТЕХНИЧЕСКИЕ ХАРАКТЕРИСТИКИ

## ТАБЛИЦЫ С ДАННЫМИ ДЛЯ ПОДБОРА

### НPI-S 4,5 MR

НАРУЖНАЯ ТЕМПЕРАТУРА, °С		ТЕМПЕРАТУРА ВОДЫ НА ВЫХОДЕ, °С																
		ОХЛАЖДЕНИЕ				ОТОПЛЕНИЕ												
		7		18		25		35		40		45		50		55		60
	Мощность, кВт	КОП	Мощность, кВт	КОП	Мощность, кВт	КОП	Мощность, кВт	КОП	Мощность, кВт	КОП	Мощность, кВт	КОП	Мощность, кВт	КОП	Мощность, кВт	КОП	Мощность, кВт	КОП
-20	-	-	-	-	-	-	-	-	-	-	-	-	-	-	-	-	-	-
-15	-	-	-	-	3,70	2,76	3,41	2,35	3,30	1,83	3,10	1,74	-	-	-	-	-	-
-10	-	-	-	-	4,40	3,24	4,00	2,43	3,90	2,13	3,70	1,88	3,50	1,66	-	-	-	-
-7	-	-	-	-	4,70	3,40	4,40	2,64	4,20	2,30	4,00	2,02	3,70	1,70	3,50	1,41	-	-
2	-	-	-	-	4,70	3,17	4,50	2,64	4,40	2,37	4,30	2,09	4,15	1,81	4,00	1,53	-	-
7	-	-	-	-	7,74	4,70	7,00	3,99	6,63	3,45	6,26	2,91	6,26	2,59	6,26	2,27	-	-
12	-	-	-	-	8,96	5,80	7,81	4,44	7,23	3,76	6,66	3,08	6,59	2,76	6,52	2,45	-	-
15	-	-	-	-	9,42	6,13	8,29	4,72	7,73	4,01	7,16	3,31	7,05	2,98	6,93	2,65	-	-
20	5,3	3,13	7,1	3,54	9,60	6,40	9,10	5,18	8,85	4,57	8,60	3,95	8,40	3,58	8,20	3,20	-	-
25	5,3	3,16	7,1	3,73	-	-	-	-	-	-	-	-	-	-	-	-	-	-
30	5,1	2,82	6,8	3,39	-	-	-	-	-	-	-	-	-	-	-	-	-	-
35	4,9	2,48	6,5	2,99	-	-	-	-	-	-	-	-	-	-	-	-	-	-

### НPI-S 6 MR

НАРУЖНАЯ ТЕМПЕРАТУРА, °С		ТЕМПЕРАТУРА ВОДЫ НА ВЫХОДЕ, °С																
		ОХЛАЖДЕНИЕ				ОТОПЛЕНИЕ												
		7		18		25		35		40		45		50		55		60
	Мощность, кВт	КОП	Мощность, кВт	КОП	Мощность, кВт	КОП	Мощность, кВт	КОП	Мощность, кВт	КОП	Мощность, кВт	КОП	Мощность, кВт	КОП	Мощность, кВт	КОП	Мощность, кВт	КОП
-20	-	-	-	-	-	-	-	-	-	-	-	-	-	-	-	-	-	-
-15	-	-	-	-	-	-	3,80	2,04	3,42	1,76	3,04	1,48	2,66	1,20	-	-	-	-
-10	-	-	-	-	5,60	2,97	4,86	2,42	4,49	2,14	4,13	1,87	4,00	1,69	3,87	1,51	-	-
-7	-	-	-	-	6,22	3,20	5,50	2,65	5,14	2,38	4,78	2,10	4,63	1,90	4,48	1,70	-	-
2	-	-	-	-	5,70	3,25	5,67	2,83	5,65	2,62	5,63	2,41	5,61	2,19	5,59	1,98	5,58	1,77
7	-	-	-	-	7,95	4,72	7,60	3,87	7,43	3,45	7,25	3,02	7,08	2,60	6,90	2,17	6,73	1,75
12	-	-	-	-	8,79	5,53	8,58	4,48	8,48	3,95	8,38	3,42	8,17	2,94	7,97	2,46	7,77	1,98
15	-	-	-	-	9,29	6,02	9,17	4,84	9,11	4,25	9,05	3,66	8,83	3,14	8,61	2,63	8,39	2,11
20	4,9	3,48	5,4	5,44	10,13	6,83	10,15	5,45	10,16	4,75	10,18	4,06	9,93	3,49	9,68	2,92	9,44	2,35
25	4,9	3,52	5,4	5,74	-	-	-	-	-	-	-	-	-	-	-	-	-	-
30	4,7	3,14	5,2	5,21	-	-	-	-	-	-	-	-	-	-	-	-	-	-
35	4,5	2,76	5	4,6	-	-	-	-	-	-	-	-	-	-	-	-	-	-

### НPI-S 8 MR

НАРУЖНАЯ ТЕМПЕРАТУРА, °С		ТЕМПЕРАТУРА ВОДЫ НА ВЫХОДЕ, °С																
		ОХЛАЖДЕНИЕ				ОТОПЛЕНИЕ												
		7		18		25		35		40		45		50		55		60
	Мощность, кВт	КОП	Мощность, кВт	КОП	Мощность, кВт	КОП	Мощность, кВт	КОП	Мощность, кВт	КОП	Мощность, кВт	КОП	Мощность, кВт	КОП	Мощность, кВт	КОП	Мощность, кВт	КОП
-20	-	-	-	-	-	-	4,52	2,03	4,55	1,86	4,23	1,64	-	-	-	-	-	-
-15	-	-	-	-	-	-	5,40	2,32	5,33	2,09	5,25	1,87	3,97	1,28	-	-	-	-
-10	-	-	-	-	8,05	2,72	7,69	2,35	7,51	2,11	7,33	1,88	6,82	1,72	6,29	1,56	-	-
-7	-	-	-	-	8,93	3,28	8,42	2,77	8,21	2,45	7,99	2,13	7,43	1,94	7,00	1,74	-	-
2	-	-	-	-	10,63	3,30	9,60	2,84	8,94	2,60	8,29	2,37	7,72	2,15	7,14	1,91	6,57	1,65
7	-	-	-	-	10,73	4,53	10,22	3,93	9,97	3,54	9,71	3,14	9,49	2,88	9,26	2,59	9,03	2,26
12	-	-	-	-	12,72	5,20	12,02	4,62	11,67	4,11	11,32	3,59	11,01	3,26	10,69	2,90	10,38	2,38
15	-	-	-	-	13,86	5,51	12,95	4,96	12,50	4,38	12,04	3,80	11,68	3,43	11,31	3,02	10,95	2,50
20	8,50	3,60	11,30	4,38	14,35	5,76	13,45	5,17	13,00	4,56	12,55	3,95	12,20	3,56	11,85	3,15	11,50	2,56
25	8,20	3,26	11,00	4,05	-	-	-	-	-	-	-	-	-	-	-	-	-	-
30	7,80	2,89	10,60	3,67	-	-	-	-	-	-	-	-	-	-	-	-	-	-
35	7,30	2,55	10,00	3,18	-	-	-	-	-	-	-	-	-	-	-	-	-	-

Эти данные не сертифицированы, но их необходимо использовать только при расчёте установок с тепловыми насосами

# ТЕХНИЧЕСКИЕ ХАРАКТЕРИСТИКИ

## ТАБЛИЦЫ С ДАННЫМИ ДЛЯ ПОДБОРА

### HPi-S 11 MR/TR

НАРУЖНАЯ ТЕМПЕРАТУРА, °C		ТЕМПЕРАТУРА ВОДЫ НА ВЫХОДЕ, °C																	
		ОХЛАЖДЕНИЕ				ОТОПЛЕНИЕ													
		7		18		25		35		40		45		50		55		60	
Мощность, кВт	КОП	Мощность, кВт	КОП	Мощность, кВт	КОП	Мощность, кВт	КОП	Мощность, кВт	КОП	Мощность, кВт	КОП	Мощность, кВт	КОП	Мощность, кВт	КОП	Мощность, кВт	КОП		
-20	-	-	-	-	-	-	-	6,87	1,79	6,71	1,64	6,55	1,49	-	-	-	-	-	
-15	-	-	-	-	-	-	-	8,17	2,16	8,07	1,93	7,96	1,69	7,87	1,52	7,77	1,34	-	-
-10	-	-	-	-	9,69	2,97	9,53	2,50	9,44	2,25	9,36	1,98	9,13	1,76	8,90	1,52	-	-	-
-7	-	-	-	-	10,87	3,27	10,59	2,73	10,44	2,45	10,30	2,14	10,00	1,91	9,69	1,62	-	-	-
2	-	-	-	-	11,98	3,56	11,49	3,16	11,24	2,83	10,99	2,49	10,55	2,19	10,10	1,88	9,36	1,49	-
7	-	-	-	-	15,57	4,48	14,79	4,15	14,40	3,70	14,01	3,24	13,41	2,90	12,80	2,54	12,20	2,07	-
12	-	-	-	-	17,68	5,14	16,84	4,72	16,42	4,20	16,00	3,68	15,35	3,30	14,69	2,91	14,04	2,39	-
15	-	-	-	-	18,66	5,53	17,78	4,98	17,34	4,44	16,90	3,89	16,24	3,51	15,58	3,08	14,92	2,58	-
20	10,10	3,78	15,10	4,42	19,79	5,87	18,96	5,31	18,55	4,75	18,13	4,19	17,47	3,78	16,81	3,34	16,15	2,97	-
25	9,80	3,50	14,90	4,25	-	-	-	-	-	-	-	-	-	-	-	-	-	-	-
30	9,70	3,22	14,80	4,09	-	-	-	-	-	-	-	-	-	-	-	-	-	-	-
35	9,10	2,75	14,00	3,54	-	-	-	-	-	-	-	-	-	-	-	-	-	-	-

### HPi-S 16 MR/TR

НАРУЖНАЯ ТЕМПЕРАТУРА, °C		ТЕМПЕРАТУРА ВОДЫ НА ВЫХОДЕ, °C																	
		ОХЛАЖДЕНИЕ				ОТОПЛЕНИЕ													
		7		18		25		35		40		45		50		55		60	
Мощность, кВт	КОП	Мощность, кВт	КОП	Мощность, кВт	КОП	Мощность, кВт	КОП	Мощность, кВт	КОП	Мощность, кВт	КОП	Мощность, кВт	КОП	Мощность, кВт	КОП	Мощность, кВт	КОП		
-20	-	-	-	-	-	-	-	8,03	1,74	7,89	1,60	7,75	1,46	-	-	-	-	-	-
-15	-	-	-	-	-	-	-	9,55	2,10	9,49	1,88	9,42	1,66	9,33	1,50	9,23	1,32	-	-
-10	-	-	-	-	11,20	2,92	11,13	2,43	11,10	2,19	11,07	1,94	10,82	1,73	10,57	1,51	-	-	-
-7	-	-	-	-	12,56	3,21	12,37	2,65	12,28	2,38	12,18	2,10	11,85	1,89	11,52	1,66	-	-	-
2	-	-	-	-	13,84	3,50	13,42	3,07	13,21	2,75	13,00	2,44	12,50	2,16	12,00	1,86	11,15	1,54	-
7	-	-	-	-	17,99	4,40	17,28	4,03	16,93	3,60	16,57	3,18	15,89	2,86	15,21	2,52	14,53	2,13	-
12	-	-	-	-	20,75	5,07	19,84	4,58	19,39	4,09	18,93	3,61	18,18	3,25	17,43	2,87	16,68	2,44	-
15	-	-	-	-	21,96	5,34	20,96	4,83	20,46	4,32	19,96	3,80	19,19	3,43	18,42	3,02	17,65	2,58	-
20	13,90	2,93	16,90	4,05	23,15	5,64	22,18	5,11	21,70	4,58	21,21	4,04	20,47	3,66	19,73	3,25	18,99	2,80	-
25	13,50	2,77	16,90	4,02	-	-	-	-	-	-	-	-	-	-	-	-	-	-	-
30	13,40	2,63	17,00	4,03	-	-	-	-	-	-	-	-	-	-	-	-	-	-	-
35	12,50	2,32	16,00	3,59	-	-	-	-	-	-	-	-	-	-	-	-	-	-	-

### HPi-S 22 TR

НАРУЖНАЯ ТЕМПЕРАТУРА, °C		ТЕМПЕРАТУРА ВОДЫ НА ВЫХОДЕ, °C																	
		ОХЛАЖДЕНИЕ				ОТОПЛЕНИЕ													
		7		18		25		35		40		45		50		55		60	
Мощность, кВт	КОП	Мощность, кВт	КОП	Мощность, кВт	КОП	Мощность, кВт	КОП	Мощность, кВт	КОП	Мощность, кВт	КОП	Мощность, кВт	КОП	Мощность, кВт	КОП	Мощность, кВт	КОП		
-20	-	-	-	-	-	-	-	11,24	2,25	10,15	1,99	9,42	1,75	-	-	-	-	-	-
-15	-	-	-	-	-	-	-	11,64	2,37	10,89	2,14	10,33	1,90	9,92	1,67	9,63	1,47	-	-
-10	-	-	-	-	14,18	3,00	12,61	2,61	12,04	2,36	11,60	2,11	11,22	1,87	10,88	1,64	-	-	-
-7	-	-	-	-	14,66	3,22	13,81	2,80	12,95	2,54	12,53	2,27	12,15	2,01	11,79	1,76	-	-	-
2	-	-	-	-	20,79	3,50	19,88	2,94	19,39	2,63	18,89	2,34	18,34	2,06	17,74	1,81	17,07	1,57	-
7	-	-	-	-	28,69	4,58	27,69	3,78	27,10	3,37	26,46	2,99	25,79	2,64	25,29	2,35	24,40	2,06	-
12	-	-	-	-	33,51	5,42	32,37	4,37	31,71	3,89	30,96	3,44	30,12	3,03	29,19	2,67	28,17	2,34	-
15	-	-	-	-	36,58	5,92	35,33	4,74	34,58	4,20	33,74	3,71	32,81	3,27	31,79	2,88	30,69	2,53	-
20	20,10	3,07	22,30	5,16	42,41	6,80	40,79	5,37	39,89	4,76	38,85	4,20	37,75	3,71	36,58	3,27	35,35	2,88	-
25	19,40	2,94	21,60	4,95	-	-	-	-	-	-	-	-	-	-	-	-	-	-	-
30	18,80	2,61	20,90	4,39	-	-	-	-	-	-	-	-	-	-	-	-	-	-	-
35	19,30	2,30	26,60	3,18	-	-	-	-	-	-	-	-	-	-	-	-	-	-	-

### HPi-S 27 TR

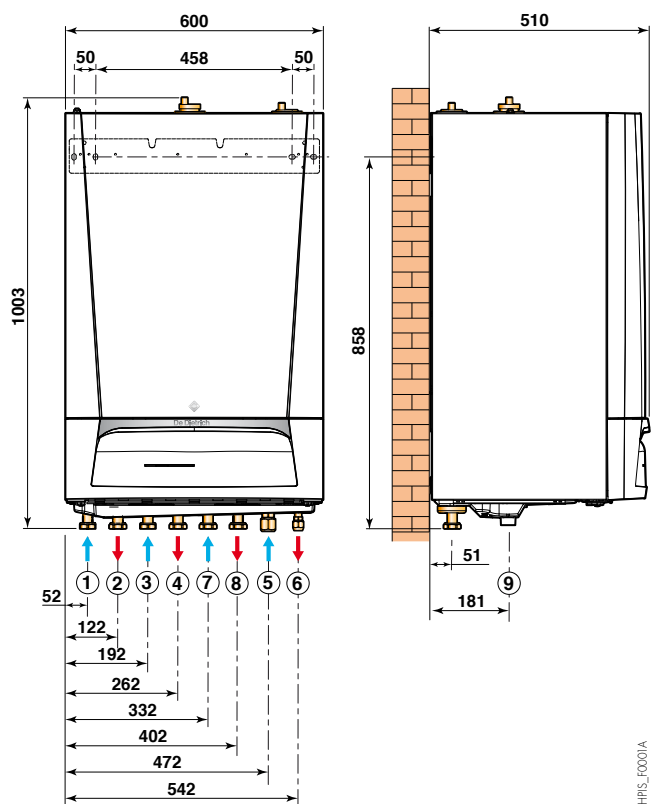
НАРУЖНАЯ ТЕМПЕРАТУРА, °C		ТЕМПЕРАТУРА ВОДЫ НА ВЫХОДЕ, °C																	
		ОХЛАЖДЕНИЕ				ОТОПЛЕНИЕ													
		7		18		25		35		40		45		50		55		60	
Мощность, кВт	КОП	Мощность, кВт	КОП	Мощность, кВт	КОП	Мощность, кВт	КОП	Мощность, кВт	КОП	Мощность, кВт	КОП	Мощность, кВт	КОП	Мощность, кВт	КОП	Мощность, кВт	КОП		
-20	-	-	-	-	-	-	-	13,09	2,19	11,78	1,94	10,93	1,70	-	-	-	-	-	-
-15	-	-	-	-	-	-	-	13,45	2,30	12,55	2,07	11,93	1,84	11,50	1,62	11,22	1,43	-	-
-10	-	-	-	-	16,42	2,88	14,46	2,50	13,82	2,27	13,32	2,03	12,93	1,80	12,60	1,58	-	-	-
-7	-	-	-	-	16,82	3,06	15,32	2,67	14,78	2,42	14,34	2,17	13,96	1,92	13,60	1,69	-	-	-
2	-	-	-	-	22,33	3,16	21,49	2,70	21,14	2,44	20,78	2,19	20,44	1,95	20,12	1,73	19,61	1,53	-
7	-	-	-	-	30,92	4,40	30,07	3,66	29,63	3,29	29,14	2,93	28,60	2,61	27,95	2,31	27,59	2,07	-
12	-	-	-	-	35,82	5,16	34,93	4,20	34,39	3,76	33,78	3,34	33,10	2,97	32,34	2,63	31,50	2,33	-
15	-	-	-	-	38,96	5,62	37,97	4,53	37,36	4,04	36,67	3,59	35,90	3,19	35,05	2,83	34,12	2,51	-
20	22,70	2,83	27,40	4,22	44,93	6,43	43,61	5,12	42,86	4,56	41,99	4,04	41,05	3,59	40,05	3,19	39,01	2,83	-
25	21,90	2,71	26,40	4,03	-	-	-	-	-	-	-	-	-	-	-	-	-	-	-
30	21,20	2,40	25,60	3,58	-	-	-	-	-	-	-	-	-	-	-	-	-	-	-
35	20,30	2,19	27,80	2,95	-	-	-	-	-	-	-	-	-	-	-	-	-	-	-

Эти данные не сертифицированы, но их необходимо использовать только при расчёте установок с тепловыми насосами

### ВНУТРЕННИЙ БЛОК MIT-S

#### ОСНОВНЫЕ РАЗМЕРЫ, ММ И ДЮЙМЫ

MIT-S



HPS\_0001A

#### ОБОЗНАЧЕНИЯ

- ① Обратная линия контура отопления с 3-ходовым смесителем, G 1" (с дополнительным оборудованием):
  - с ед. поставки НК 21: Набор внутренних трубопроводов с 3-ходовым клапаном, или
  - с ед. поставки НК 22: Набор внутренних трубопроводов без 3-ходового клапана
- ② Подающая линия контура отопления с 3-ходовым смесителем, G 1" (с дополнительным оборудованием):
  - с ед. поставки НК 21: Набор внутренних трубопроводов с 3-ходовым клапаном, или
  - с ед. поставки НК 22: Набор внутренних трубопроводов без 3-ходового клапана
- ③ Обратная линия прямого контура отопления или ГВС (если он подключен), G 1"
- ④ Подающая линия прямого контура отопления или ГВС (если он подключен), G 1"
- ⑤ Подсоединение для хладагента (газовая фаза): см. таблицу ниже
- ⑥ Подсоединение для хладагента (жидкостная фаза): см. таблицу ниже
- ⑦ Подсоединение подающей линии котла, G 1" (только для MIT-S/H)
- ⑧ Подсоединение обратной линии котла, G 1" (только для MIT-S/H)
- ⑨ Сливное отверстие, наружный диам. 34 мм (для ПВХ трубы диам. 40 мм)

Модель	⑤ Подсоединение для хладагента (газовая фаза)	⑥ Подсоединение для хладагента (жидкостная фаза)
От 4,5 до 16 кВт	5/8", развальцовка	3/8", развальцовка
Внутренний блок MIT-S 22 и 27 кВт	3/4", развальцовка + переходник 3/4"-1" под пайку (не поставляется)	1/2", развальцовка

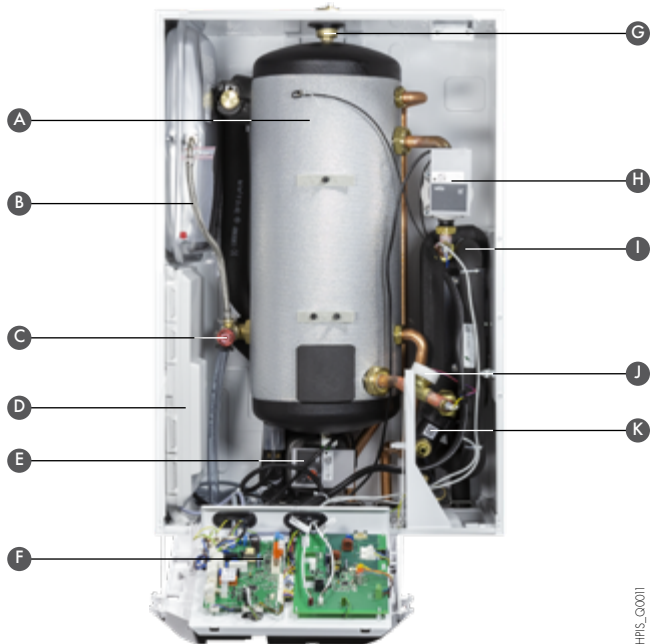
\* Для моделей 22 и 27: если длина труб менее 20 м, то можно использовать отождённую трубу под пайку диаметром 3/4" вместо 1" в качестве трубы для газовой фазы без переходников. Мощность в режиме охлаждения может быть снижена до 20% (для 20 м) в зависимости от используемой длины.

# ТЕХНИЧЕСКИЕ ХАРАКТЕРИСТИКИ

## ВНУТРЕННИЕ БЛОКИ MIT-S

### КОМПОНЕНТЫ

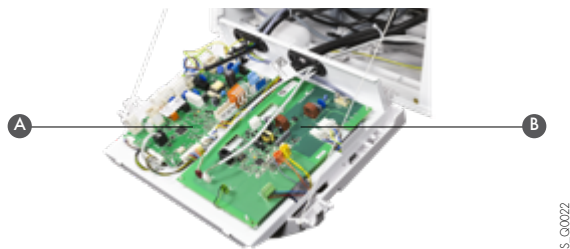
• MIT-S /H TR



- |   |  |
|---|--|
| A Гидравлический разделитель объёмом 40 литров                                      | F Откинутая вперёд панель управления DIEMATIC Evolution                |
| B Расширительный бак объёмом 10 литров  | G Автоматический воздухоотводчик                                       |
| C Предохранительный клапан для отопления (3 бар)                                    | H Энергоэффективный циркуляционный насос первичного контура            |
| D Плата интерфейса: электронные платы под пластиковой крышкой                       | I Конденсатор в виде пластинчатого теплообменника из нержавеющей стали |
| E Энергоэффективный циркуляционный насос для прямого контура отопления (EEI < 0,23) | J Расходомер   |
|   | K Магнитный фильтр   |

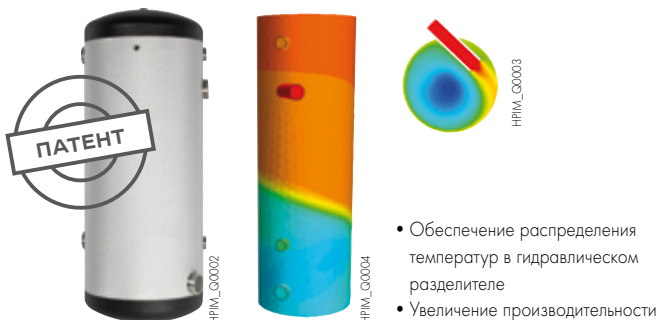
Представленная модель:  
MIT-S /H со снятой передней панелью обшивки и с откинутой вперёд панелью управления.

### ПЛАТЫ ПАНЕЛИ УПРАВЛЕНИЯ



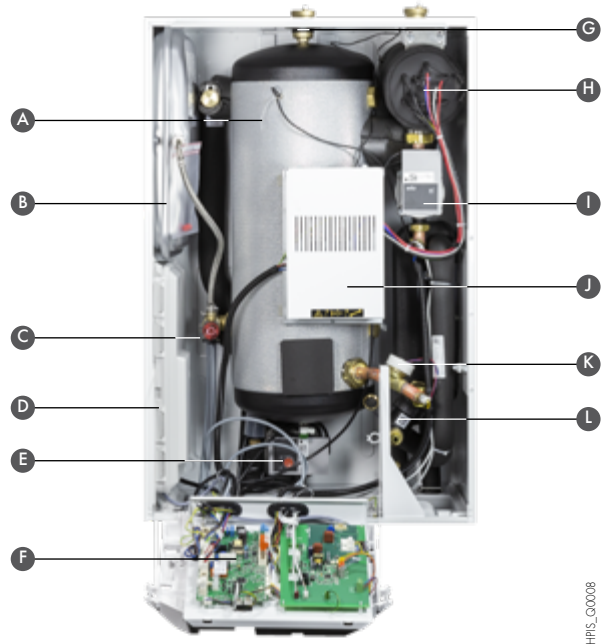
- |   |  |
|---|--|
| A Основная плата панели управления теплового насоса | B Плата интерфейса для наружного блока |
|---|--|

### ЗАПАТЕНТОВАННЫЙ ВСТРОЕННЫЙ ГИДРАВЛИЧЕСКИЙ РАЗДЕЛИТЕЛЬ (40 Л) С ЭФФЕКТОМ ВОРТЕКСА



- Обеспечение распределения температур в гидравлическом разделителе
- Увеличение производительности

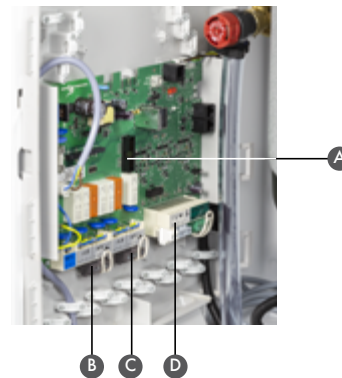
• MIT-S /E TR



- |   |   |
|---|---|
| A Гидравлический разделитель объёмом 40 литров                                      | F Откинутая вперёд панель управления DIEMATIC Evolution     |
| B Расширительный бак объёмом 10 литров  | G Автоматический воздухоотводчик                            |
| C Предохранительный клапан для отопления (3 бар)                                    | H Электрический нагревательный элемент                      |
| D Плата интерфейса: электронные платы под пластиковой крышкой                       | I Энергоэффективный циркуляционный насос первичного контура |
| E Энергоэффективный циркуляционный насос для прямого контура отопления (EEI < 0,23) | J Электронный блок безопасности                             |
|   | K Расходомер  |
|   | L Магнитный фильтр  |

Представленная модель:  
MIT-S /E со снятой передней панелью обшивки и с откинутой вперёд панелью управления.

### КЛЕММНЫЕ РАЗЪЁМЫ ПЛАТЫ УПРАВЛЕНИЯ



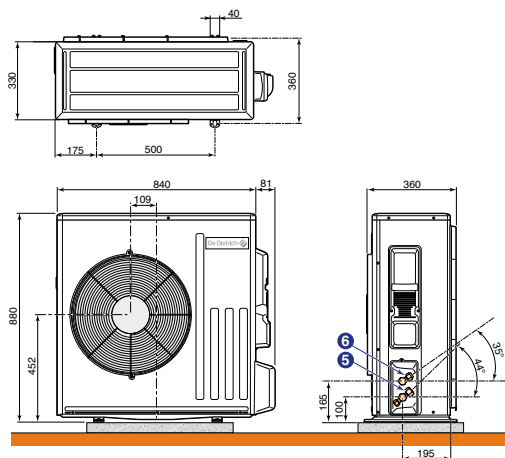
- |  |  |
|--|--|
| A Место для установки платы и датчика для смесительного контура (дополнительное оборудование, ед. поставки AD 249) | C Разъём для подключения прямого или смесительного контура A |
| B Разъём для подключения прямого или смесительного контура B   | D Разъёмы для подключения датчиков                           |

# ТЕХНИЧЕСКИЕ ХАРАКТЕРИСТИКИ

## НАРУЖНЫЕ БЛОКИ

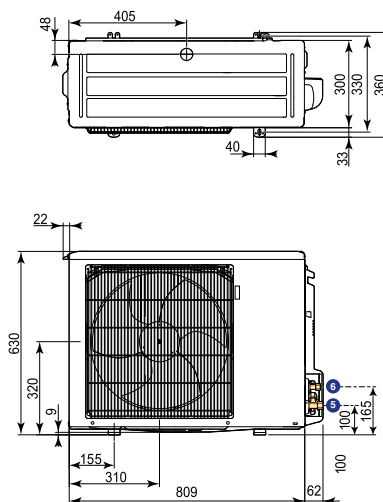
### ОСНОВНЫЕ РАЗМЕРЫ, ММ И ДЮЙМЫ

AWHP 4,5 MR



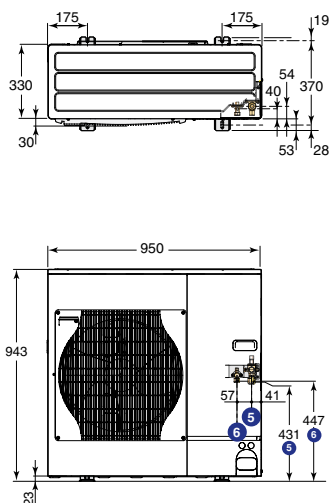
РАС\_10304

AWHP 6 MR-3



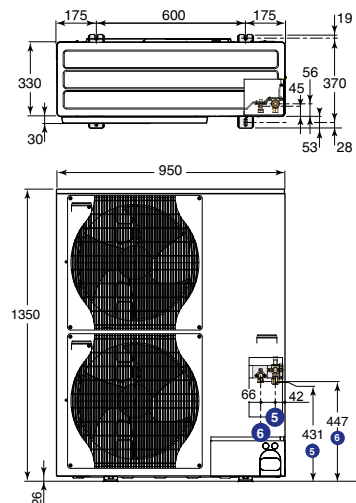
РАС\_10226

AWHP 8 MR-2



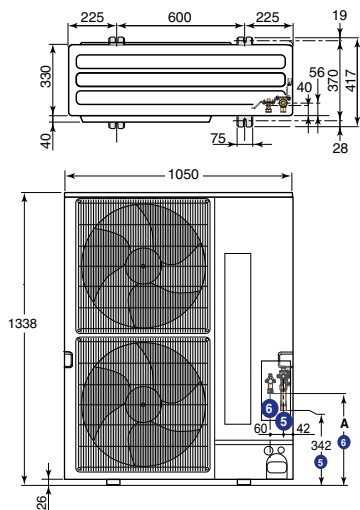
РАС\_10087D

AWHP 11 и 16 MR/TR-2



РАС\_10088E

AWHP 22 и 27 TR-2



РАС\_10225

НПС	А, ММ
22 TR-2	450
27 TR-2	424

### ОБОЗНАЧЕНИЯ

Модель	⑤ Подсоединение для хладагента (газовая фаза)	⑥ Подсоединение для хладагента (жидкостная фаза)
4,5 и 6	1/2", развальцовка + переходник 1/2"-5/8" (поставляется)	1/4", развальцовка + переходник 1/4"-3/8" (поставляется)
от 8 до 16	5/8", развальцовка	3/8", развальцовка
Наружный блок AWHP ... MR/TR	22: 3/4", развальцовка + переходник 3/4"-1" под пайку (не поставляется)	3/8", развальцовка + переходник 3/8"-1/2" (поставляется)
	27: 3/4", развальцовка + переходник 3/4"-1" под пайку (не поставляется)	1/2", развальцовка

\* Для моделей 22 и 27: если длина труб менее 20 м, то можно использовать отожженную трубу под пайку диаметром 3/4" вместо 1" в качестве трубы для газовой фазы без переходников. Номинальная мощность в режиме охлаждения может быть снижена до 20% (для 20 м) в зависимости от используемой длины.

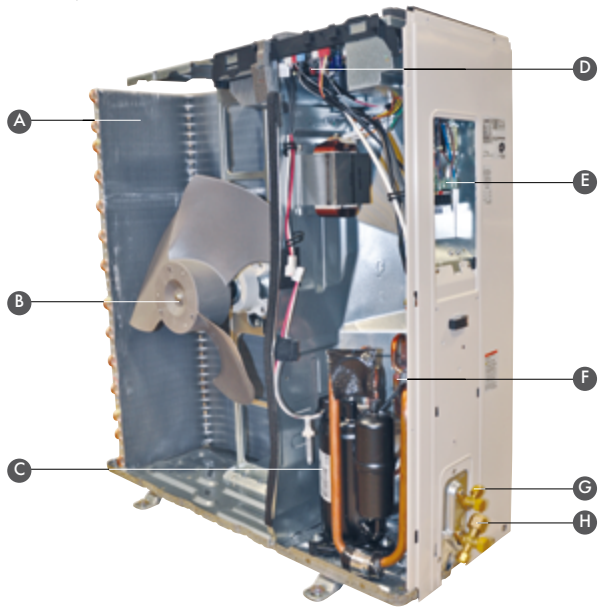


# ТЕХНИЧЕСКИЕ ХАРАКТЕРИСТИКИ

## НАРУЖНЫЕ БЛОКИ

### КОМПОНЕНТЫ

#### AWHP 4,5 MR



- A Испаритель
- B Вентилятор
- C Компрессор
- D Электронная плата
- E Электрическое подключение
- F 4-ходовой клапан для переключения цикла
- G Подсоединение для хладагента, жидкостная фаза
- H Подсоединение для хладагента, газовая фаза

PKC\_00525

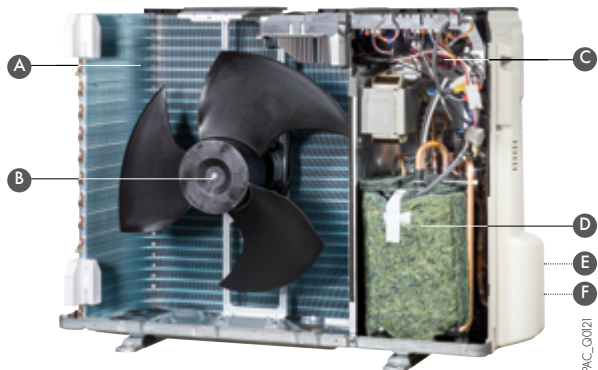
#### AWHP 11 И 16 MR/TR-2



- A Испаритель
- B Вентилятор
- C Электронная плата
- D 4-ходовой клапан для переключения цикла
- E Подсоединение для хладагента, жидкостная фаза
- F Подсоединение для хладагента, газовая фаза
- G Компрессор «Inverter» с ресивером мощности

HPL\_00021

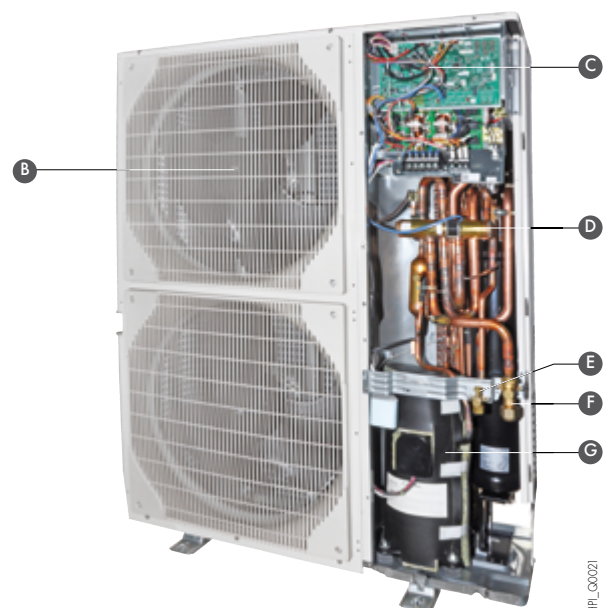
#### AWHP 6 MR-3



- A Испаритель
- B Вентилятор
- C Электронная плата
- D Компрессор «Inverter» с ресивером мощности
- E Подсоединение для хладагента, жидкостная фаза (не видно)
- F Подсоединение для хладагента, газовая фаза (не видно)

PKC\_00721

#### AWHP 22 И 27 TR-2



- B Вентилятор
- C Электронная плата
- D 4-ходовой клапан для переключения цикла
- E Подсоединение для хладагента, жидкостная фаза
- F Подсоединение для хладагента, газовая фаза
- G Компрессор «Inverter» с ресивером мощности

HPL\_00021

#### AWHP 8 MR-2



- A Испаритель
- B Вентилятор
- C Электронная плата
- D 4-ходовой клапан для переключения цикла
- E Подсоединение для хладагента, газовая фаза
- F Подсоединение для хладагента, жидкостная фаза
- G Компрессор «Inverter» с ресивером мощности

HPL\_00020

# ПАНЕЛЬ УПРАВЛЕНИЯ

DIEMATIC EVOLUTION

## ОПИСАНИЕ ПАНЕЛИ УПРАВЛЕНИЯ DIEMATIC EVOLUTION

**Панель управления Diematic Evolution** – это самая современная панель с новой эргономикой управления. Она содержит погодозависимую электронную систему регулирования, которая воздействует на термодинамическую группу и циркуляционный насос внутреннего блока (и дополнительный источник тепла, если он подключен): температура воды во внутреннем блоке MIT-S теплового насоса HPI-S автоматически регулируется в зависимости от наружной температуры и даже от комнатной температуры, если подключено дополнительное оборудование – датчик комнатной температуры SMART TC.

В комплекте заводской поставки панель управления Diematic Evolution способна автоматически управлять работой отопительной установки с 1 или 2 прямыми контурами отопления без смесительного клапана, или с 2 контурами отопления со смесительным клапаном (после добавления дополнительного оборудования – 2 датчиков подающей линии, ед. поставки AD 199).

После установки ещё одной единицы дополнительного оборудования – платы с датчиком для смесительного контура (ед. поставки AD 249), появляется возможность управления 3-м отопительным контуром со смесителем, а также вспомогательным выходом. Тем не менее, для этой конфигурации остаётся возможность управления 4-ым прямым отопительным контуром платы EHC теплового насоса.

Для каждого из этих отопительных контуров можно подключить термостат комнатной температуры Вкл./Выкл. или датчик комнатной температуры SMART TC°.

После подключения датчика ГВС (ед. поставки AD 212 – дополнительное оборудование) можно обеспечивать управление с приоритетом и с недельным программированием одного контура ГВС.

Эта система регулирования была специально разработана для оптимального управления системами с теплогенераторами различного типа (тепловой насос + котёл + солнечная установка). Она предоставляет возможность задать параметры всей отопительной установки, независимо от её уровня сложности.

Для более мощных отопительных установок существует возможность подключения от 2 до 8 тепловых насосов HPI-S (или тепловых насосов HPI-S и котлов с панелью управления Diematic Evolution) в каскаде, но только для режима отопления.

После установки и подключения датчика комнатной температуры SMART TC° возможно поддержание требуемой комнатной температуры как в режиме отопления, так и в режиме охлаждения с напольным отоплением или фанкойлами (см. дополнительное оборудование на странице рядом).



## ВЫБОР ДОПОЛНИТЕЛЬНОГО ОБОРУДОВАНИЯ В ЗАВИСИМОСТИ ОТ РЕАЛИЗУЕМОЙ ОТОПИТЕЛЬНОЙ УСТАНОВКИ

Панель управления DIEMATIC Evolution (1) (2)	Тип контура (1)	Тип контура (1)				Тип контура (1)		
		ГВС	1 прямой контур	1 прямой контур + 1 смесительный	2 смесительных (плата SCB-10) или 1 прямой контур (плата EHC) + 2 смесительных (плата SCB-10)	3 смесительных (плата SCB-10) или 1 прямой контур (плата EHC) + 3 смесительных (плата SCB-10)	Встроенный	Внешний
Дополнительное оборудование для панели управления	1 x AD212	Заводская поставка	-	1 x AD199	2 x AD199	2 x AD199 + 1 x AD249		
Дополнительное оборудование для теплового насоса	EH812	Заводская поставка	HK21	HK22	HK22 EA141 – EA140 2 x EA144 + 2 x EA142	HK22 EA141 – EA140 3 x EA144 + 3 x EA142		

(1) Для каждого контура отопления можно подключить термостат комнатной температуры AD 324, AD 341, AD 342, AD 337, AD 338 или AD 140  
 (2) Возможен каскад, максимальное количество тепловых насосов в каскаде – 8.



### ДОПОЛНИТЕЛЬНОЕ ОБОРУДОВАНИЕ ДЛЯ ПАНЕЛИ УПРАВЛЕНИЯ DIEMATIC EVOLUTION



GT220\_C0002

#### ДАТЧИК ТЕМПЕРАТУРЫ ПОДАЮЩЕЙ ЛИНИИ ПОСЛЕ СМЕСИТЕЛЬНОГО КЛАПАНА (ДЛИНА 2,5 М) – ЕД. ПОСТАВКИ AD 199, АРТ. 88017017

После подключения одного такого датчика панель управления Diematic Evolution может управлять 1-ым контуром со смесительным клапаном. После подключения второго датчика панель управления Diematic Evolution может управлять 2-ым контуром со смесительным клапаном. Если используется «Набор внутренних трубопроводов с 3-ходовым клапаном», ед. поставки НК 21, то не нужно заказывать этот датчик, потому что он входит в комплект поставки набора НК 21.



HPLS\_C00027

#### НАБОР ДЛЯ ГВС С ЭЛЕКТРИЧЕСКИМ НАГРЕВАТЕЛЬНЫМ ЭЛЕМЕНТОМ – ЕД. ПОСТАВКИ EH 904, АРТ. 7708345

Например, для водонагревателя BEPC 300 со встроенным ТЭНом для нагрева горячей санитарно-технической воды.



HA249\_C00001

#### НАБОР ДЛЯ ПОДКЛЮЧЕНИЯ НАПОЛЬНОГО ОТОПЛЕНИЯ – ЕД. ПОСТАВКИ HA255, АРТ. 7624902

Этот кабель подключается к насосу отопления. Он содержит провода для подключения защитного термостата напольного отопления.



MCA\_C00002

#### ДАТЧИК ДЛЯ БУФЕРНОГО ВОДОНАГРЕВАТЕЛЯ – ЕД. ПОСТАВКИ AD 250, АРТ. 100013305

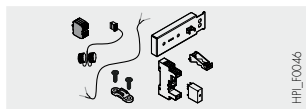
В комплект входит 1 датчик для управления буферным водонагревателем от теплового насоса с панелью управления DIEMATIC Evolution. Этот датчик также можно использовать в качестве датчика температуры подающей линии каскада.



B518C0022

#### ДАТЧИК ГВС (ДЛИНА 5 М) – ЕД. ПОСТАВКИ AD 212, АРТ. 100000030

После подключения этого датчика панель управления обеспечивает управление нагревом горячей санитарно-технической воды при помощи ёмкостного водонагревателя с приоритетом ГВС и в соответствии с недельной программой.



HPL\_C00046

#### НАБОР ДЛЯ БЕСШУМНОЙ РАБОТЫ НАРУЖНОГО БЛОКА – ЕД. ПОСТАВКИ EH829, АРТ. 7688755

Данный набор предназначен для уменьшения уровня шума наружного блока.



AD\_C00050

#### БЕСПРОВОДНЫЙ ДАТЧИК НАРУЖНОЙ ТЕМПЕРАТУРЫ – ЕД. ПОСТАВКИ AD 346, АРТ. 7776864

Беспроводный датчик наружной температуры поставляется в качестве дополнительного оборудования. Он предназначен для тех случаев, когда установка проводного датчика наружной температуры (поставляется с панелью управления DIEMATIC Evolution) может оказаться очень сложной. Беспроводный датчик наружной температуры – ед. поставки AD 346, предназначен для совместной работы только с радиопередатчиком беспроводного датчика комнатной температуры SMART TC, ед. поставки AD 341.



HPL\_C00017

#### КОМПЛЕКТ ДАТЧИКА ВЛАЖНОСТИ ДЛЯ РЕЖИМА ОХЛАЖДЕНИЯ – ЕД. ПОСТАВКИ НК27, АРТ. 100019114

Этот датчик измеряет уровень влажности. Его необходимо установить на подающей линии контура отопления/охлаждения. В режиме охлаждения он обеспечивает выключение теплового насоса, чтобы не было появления конденсата из-за высокого уровня влажности.



H18RD\_C00050

#### ДАТЧИК ВЛАЖНОСТИ (0-10 В) – ЕД. ПОСТАВКИ HZ64, АРТ. 7622433

Этот датчик измеряет уровень влажности. Его необходимо установить на подающей линии контура отопления/охлаждения. В режиме охлаждения он обеспечивает изменение температуры воды в подающей линии контура, чтобы не было появления конденсата из-за высокого уровня влажности.



MCA\_C00003

#### ПЛАТА + ДАТЧИК ДЛЯ 1 СМЕСИТЕЛЬНОГО КОНТУРА – ЕД. ПОСТАВКИ AD 249, АРТ. 100013304

Она управляет работой электромеханического или термического серводвигателя трёхходового смесителя. Плата устанавливается в боковой отсек панели управления Diematic Evolution и подключается при помощи штекерных разъемов. В панель управления Diematic Evolution можно установить только одну такую плату с датчиком для управления 1 дополнительным, то есть 3-им смесительным контуром.



8801C0003/TH\_C00001/TH\_C00002

#### ПРОВОДНОЙ ПРОГРАММИРУЕМЫЙ ТЕРМОСТАТ КОМНАТНОЙ ТЕМПЕРАТУРЫ – ЕД. ПОСТАВКИ AD 337, АРТ. 7768817

#### БЕСПРОВОДНОЙ ПРОГРАММИРУЕМЫЙ ТЕРМОСТАТ КОМНАТНОЙ ТЕМПЕРАТУРЫ – ЕД. ПОСТАВКИ AD 338, АРТ. 7768818

#### НЕПРОГРАММИРУЕМЫЙ ТЕРМОСТАТ КОМНАТНОЙ ТЕМПЕРАТУРЫ – ЕД. ПОСТАВКИ AD 140, АРТ. 88017859

Программируемые термостаты комнатной температуры обеспечивают управление и недельное программирование согласно следующим режимам работы:

«Автоматический»: в соответствии с заданной недельной программой;

«Постоянный»: постоянное поддержание заданной комнатной температуры; «Отпуск».

Беспроводной термостат поставляется с блоком радиопередатчика, который устанавливается на стену рядом с внутренним блоком теплового насоса.

Непрограммируемый термостат комнатной температуры обеспечивает поддержание заданного значения комнатной температуры.



SMARTC\_C0000/SMARTC\_C0007

#### ПРОВОДНОЙ ТЕРМОСТАТ КОМНАТНОЙ ТЕМПЕРАТУРЫ SMART TC° – ЕД. ПОСТАВКИ AD 324, АРТ. 7691375

#### БЕСПРОВОДНОЙ ТЕРМОСТАТ КОМНАТНОЙ ТЕМПЕРАТУРЫ SMART TC° (С РАДИОПЕРЕДАТЧИКОМ) – ЕД. ПОСТАВКИ AD 341, АРТ. 7691377

#### БЕСПРОВОДНОЙ ТЕРМОСТАТ КОМНАТНОЙ ТЕМПЕРАТУРЫ SMART TC° ДЛЯ 2-ГО КОНТУРА (БЕЗ РАДИОПЕРЕДАТЧИКА) – ЕД. ПОСТАВКИ AD 342, АРТ. 7765144

Он обеспечивает дистанционное управление отоплением и ГВС при помощи бесплатного загружаемого приложения для смартфона или планшета. Приложение очень простое для обычного пользователя, но, тем не менее, оно может обеспечить доступ специалиста к отопительной установке (после авторизации). Приложение обеспечивает точное дистанционное управление температурами и модуляцией, имеет различные суточные и недельные программы с поддержкой помощи для их изменения, обеспечивает доступ к параметрам отопительной установки с возможностью сохранения данных. Данный режим работы доступен не для всех стран. SMART TC° может также работать как классическое дистанционное управление без Wi-Fi и без приложения для смартфона или планшета. Тем не менее, рекомендуется его подключить к сети InTernet, чтобы использовать последние обновления для SMART TC°. Беспроводной термостат комнатной температуры SMART TC° для 2-го контура (без радиопередатчика) – ед. поставки AD 342, можно использовать для управления 2-м или 3-м контуром, если для первого контура уже установлен и подключен беспроводной термостат комнатной температуры SMART TC° (с радиопередатчиком) – ед. поставки AD 341.

# ДОПОЛНИТЕЛЬНЫЕ ФУНКЦИИ ПАНЕЛИ УПРАВЛЕНИЯ

## ФУНКЦИЯ «СЧЁТЧИК ЭНЕРГИИ»

Панель управления внутреннего блока имеет функцию «Оценочное потребление энергии». При помощи таких параметров, как характеристики данной системы или систем (климатические функции) и тип используемой энергии, панель управления выполняет расчёт потребления каждого вида энергии для всех режимов работы (ГВС, отопление, охлаждение). Все эти данные можно отобразить на дисплее панели управления. Эта функция будет доступна только после установки дополнительного оборудования с ед. поставки НК 29 – Набор для учёта энергии.

## ФУНКЦИЯ «КОМБИНИРОВАННАЯ СИСТЕМА»

Функция «комбинированная система» панели управления внутренних блоков обеспечивает оптимальное управление системами, состоящими из теплового насоса (частичное использование возобновляемой энергии) и конденсационного котла (газового или жидкотопливного) и которые работают одновременно или поочерёдно в зависимости от климатических условий и от потребности в тепле.

Целью функции «комбинированная система» является выбор наиболее эффективного энергоносителя (газ, жидкое топливо или электричество) для обеспечения потребностей, то есть:

- или самого дешевого энергоносителя (для оптимизации стоимости отопления);
- или самого экологичного энергоносителя (меньшее потребление первичной энергии).

Соответствующие значения для «стоимости энергоносителя» и «коэффициент первичной энергии» – это изменяемые параметры панели управления.

Преимущества такого режима управления:

- уменьшение мощности теплового насоса для случаев с высоким тарифом для электричества (нет переплат за счёт работы электрического нагревательного элемента);
- обеспечение на 100% потребности в отоплении и ГВС за счёт системы тепловой насос+котёл;
- для существующего здания: экономия энергии по сравнению с работой только одного котла; уменьшение выбросов CO<sub>2</sub> существующего котла; комбинация с тепловым насосом не требует ни замены существующих отопительных приборов, ни возврата к высокотемпературному графику отопления.

### первичная энергия

Для освещения, отопления и нагрева воды для ГВС необходимо потребление энергии (жидкое топливо, газ, дрова или электричество). Этот вид энергии, который в конечном итоге применяется пользователем, не всегда существует в природе в таком виде (например, электричество), поэтому иногда он требует преобразований. Первичная энергия – это энергия, которая используется для осуществления этих преобразований. Первичная энергия характеризуется количественным образом «коэффициентом к первичной энергии», который выражается в количестве первичной энергии, затраченной для получения единицы энергии. Для электричества этот коэффициент равен 2,58. Это обозначает, что для получения 1 кВтч электрической энергии необходимо затратить 2,58 кВтч первичной энергии. Для Франции, после выхода новых нормативных документов RE2020 этот коэффициент уменьшится с 2,58 до 2,30. Для природного газа и жидкого топлива этот коэффициент равен 1 (природный газ и жидкое топливо – это первичная энергия).

### характеристики комбинированной системы

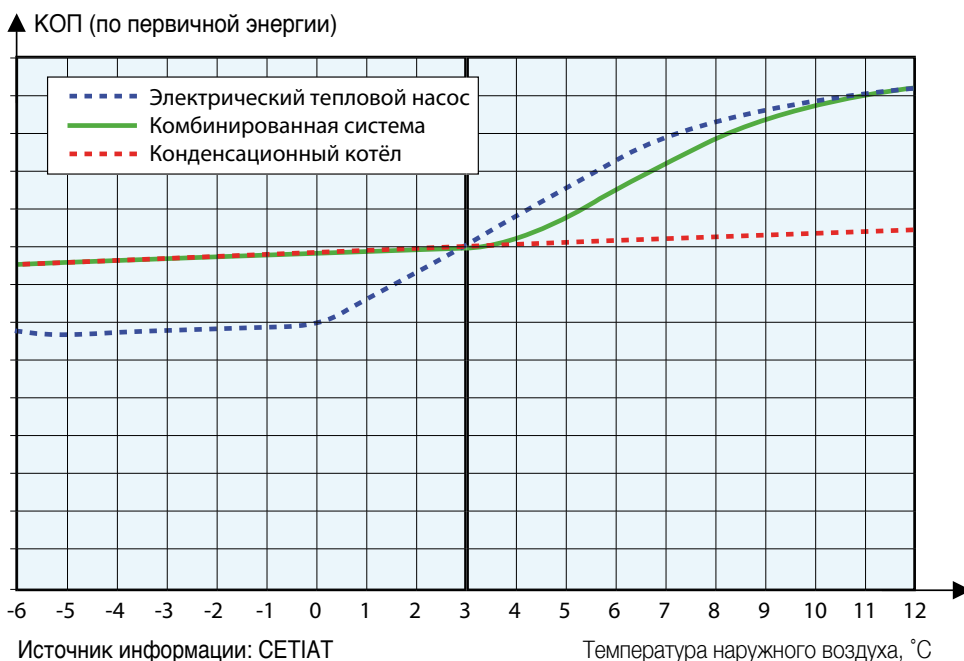
На приведенном ниже графике показано сравнение эффективности (КОП) по первичной энергии для различных систем, обеспечивающих отопление и ГВС:

- Комбинированная система: тепловой насос и конденсационный котёл (возобновляемая энергия, электрическая энергия и энергия газа или жидкого топлива);
- Система только с тепловым насосом (возобновляемая энергия и электрический нагревательный элемент);
- Система только с конденсационным котлом (энергия газа или жидкого топлива).

Для температуры наружного воздуха ниже точки переключения комбинированное решение позволяет значительно улучшить эффективность (КОП по первичной энергии) системы по отношению к системе только с тепловым насосом.

И, наоборот, для температуры наружного воздуха выше точки переключения комбинированное решение позволяет значительно улучшить эффективность (КОП по первичной энергии) системы по отношению к системе только с конденсационным котлом.

## СРАВНЕНИЕ ЭФФЕКТИВНОСТИ ПО ПЕРВИЧНОЙ ЭНЕРГИИ ДЛЯ ЭЛЕКТРИЧЕСКОГО ТЕПЛООВОГО НАСОСА, КОНДЕНСАЦИОННОГО КОТЛА И КОМБИНИРОВАННОЙ СИСТЕМЫ.



PKC\_F071A

# ДОПОЛНИТЕЛЬНЫЕ ФУНКЦИИ ПАНЕЛИ УПРАВЛЕНИЯ

## ПРИМЕРЫ КОМБИНИРОВАННЫХ СИСТЕМ

### ПРИМЕР РАБОТЫ КОМБИНИРОВАННОЙ СИСТЕМЫ В ЗАВИСИМОСТИ ОТ КОЭФФИЦИЕНТА ПЕРВИЧНОЙ ЭНЕРГИИ

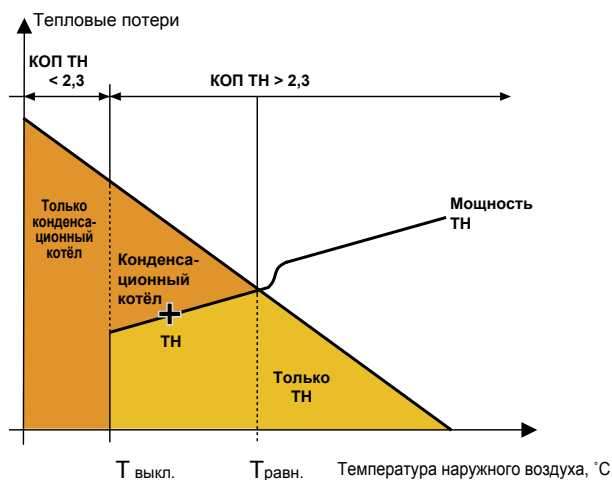
На приведённом графике показана работа комбинированной системы в зависимости от температуры наружного воздуха.

Если КОП теплового насоса (ТН) > 2,3 и  $T_{\text{наруж.воздуха}} > T_{\text{равн.}}$ , то предпочтительнее одиночная работа теплового насоса.

Для  $T_{\text{выкл.}} < T_{\text{наруж.воздуха}} < T_{\text{равн.}}$  система регулирования включает тепловой насос и котёл. Если КОП < 2,3, то работает только котёл.

Для каждой конфигурации система регулирования рассчитывает порядок включения теплогенератора или их комбинации, чтобы наилучшим образом использовать их для отопления и ГВС.

Этот принцип управления в зависимости от первичной энергии применяется, в основном, для новых жилых строений.



РАС\_F0007

### ПРИМЕР РАБОТЫ КОМБИНИРОВАННОЙ СИСТЕМЫ В ЗАВИСИМОСТИ ОТ СТОИМОСТИ ЭНЕРГИИ

На приведённом графике показаны работа комбинированной системы в зависимости от температуры наружного воздуха и стоимости энергии.

Расчёт соотношения стоимости энергии R:

$$R = \frac{\text{Цена электричества (Евро/ кВтч, Франция)}}{\text{Цена газа (Евро/ кВтч, Франция)}} = 0,15/0,07 = 2,1$$

Этот коэффициент R (рассчитанное соотношение стоимости энергии) и наружная температура используются системой регулирования в качестве параметров для определения различных режимов работы.

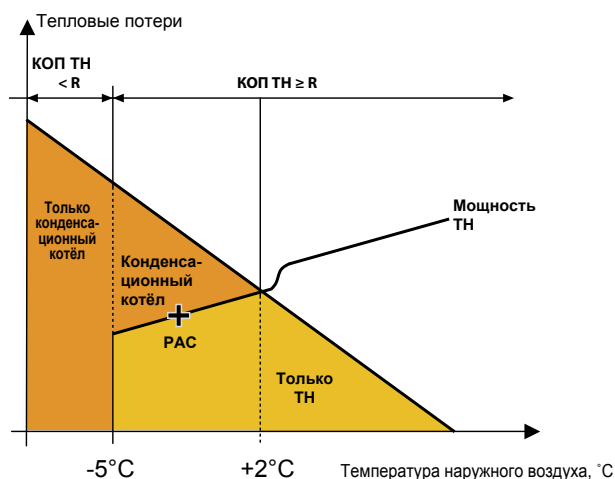
В приведённом примере:

- Тепловой насос NPI-S 11 MR и конденсационный котёл, работающий на природном газе;
- Теплогенераторы установлены в новом жилом доме площадью 130 м<sup>2</sup> (67-й департамент Франции).

Если КОП теплового насоса (ТН) > 2,1 и  $T_{\text{наруж.воздуха}} > +2\text{ °C}$ , то система регулирования включает тепловой насос для обеспечения отопления и ГВС.

Если КОП теплового насоса (ТН) > 2,1 и  $-5\text{ °C} < T_{\text{наруж.воздуха}} < +2\text{ °C}$ , то система регулирования включает тепловой насос и котёл. Если КОП теплового насоса (ТН) < 2,1, то система регулирования включает только котёл.

Для каждой конфигурации система регулирования рассчитывает порядок включения теплогенератора или их комбинации, чтобы наилучшим образом использовать их для отопления и ГВС.



РАС\_F0001

Прим.: данные приведены в качестве справочной информации

# ДОПОЛНИТЕЛЬНОЕ ОБОРУДОВАНИЕ ДЛЯ ТЕПЛОВЫХ НАСОСОВ

НPI-S

## ГИДРАВЛИЧЕСКИЕ МОДУЛИ

При помощи различных элементов, представленных на этой странице, и, в зависимости от конфигурации создаваемой установки, можно реализовать любую гидравлическую схему

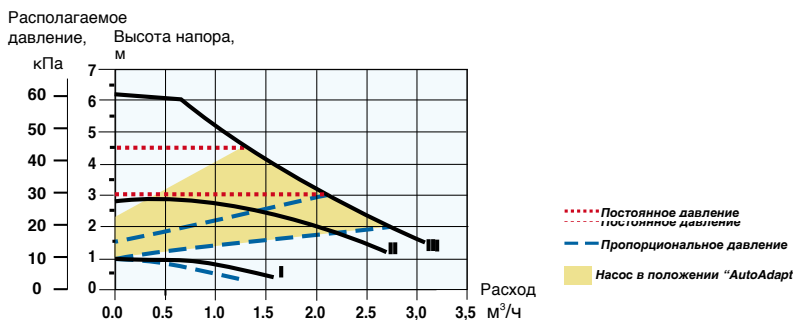


HPL\_CO0088

### НАБОР ВНУТРЕННИХ ТРУБОПРОВОДОВ С 3-ХОДОВЫМ КЛАПАНОМ – ЕД. Поставки НК 21, АРТ. 100017830

Этот набор необходим для подключения 1 смесительного контура. Он устанавливается во внутренний блок MIT-S.

технические характеристики циркуляционного насоса из набора нк 21



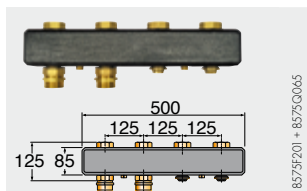
8575F18A



HPL\_CO0010

### НАБОР ВНУТРЕННИХ ТРУБОПРОВОДОВ БЕЗ 3-ХОДОВОГО КЛАПАНА – ЕД. Поставки НК 22, АРТ. 100017832

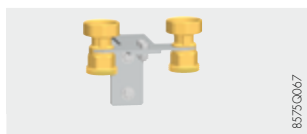
Этот набор необходим для подключения 1 смесительного контура снаружи внутреннего блока MIT-S



8575F20 + 85750045

### КОЛЛЕКТОР ДЛЯ 2 ИЛИ 3 КОНТУРОВ – ЕД . Поставки EA 140, АРТ. 100020164

Для отопительной установки с 2 или 3 контурами отопления и с гидравлическими модулями EA 143/ 144.



85750067

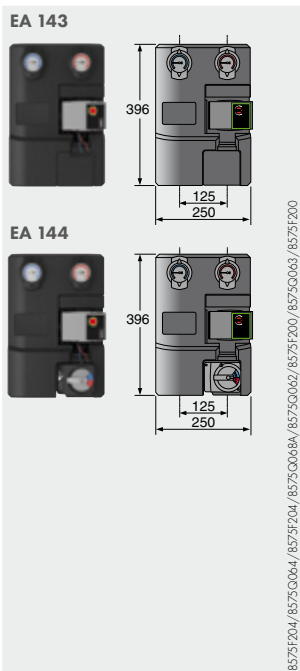
### НАСТЕННЫЙ КРОНШТЕЙН ДЛЯ 1 ГИДРАВЛИЧЕСКОГО МОДУЛЯ – ЕД. Поставки EA 142, АРТ. 100020166

Этот кронштейн позволяет закрепить на стене гидравлический модуль для прямого или смесительного контура. Он используется в том случае, когда один из 2 гидравлических модулей установлен отдельно от другого. Содержит 2 фитинга с накидными гайками.

# ДОПОЛНИТЕЛЬНОЕ ОБОРУДОВАНИЕ ДЛЯ ТЕПЛОВЫХ НАСОСОВ

HPI-S

## ГИДРАВЛИЧЕСКИЕ МОДУЛИ (ПРОДОЛЖЕНИЕ)



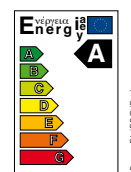
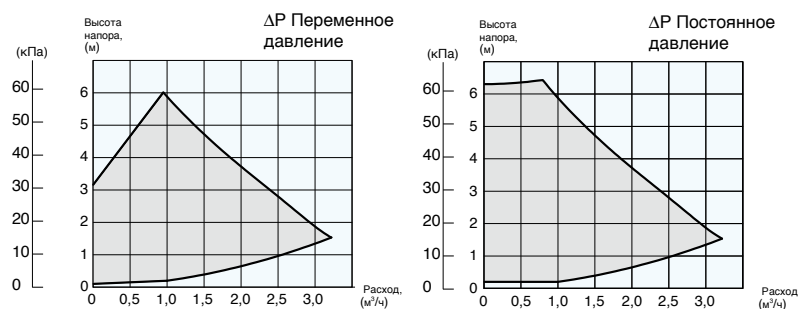
### ГИДРАВЛИЧЕСКИЙ МОДУЛЬ ДЛЯ 1 ПРЯМОГО КОНТУРА – ЕД. ПОСТАВКИ EA 143, АРТ. 100020167

Гидравлический модуль в теплоизоляции полностью смонтирован и протестирован. В его составе: насос, встроенные в запорные краны термометры, обратный клапан в запорном кране подающей линии.

### ГИДРАВЛИЧЕСКИЙ МОДУЛЬ ДЛЯ 1 СМЕСИТЕЛЬНОГО КОНТУРА – ЕД. ПОСТАВКИ EA 144, АРТ. 100020168

Гидравлический модуль в теплоизоляции полностью смонтирован и протестирован. В его составе: насос, 3-ходовой смесительный клапан с сервоприводом, встроенные в запорные краны термометры, обратный клапан в запорном кране подающей линии.

### технические характеристики циркуляционного насоса WILO YONOS PARA 25/6 гидравлических модулей EA 143/144



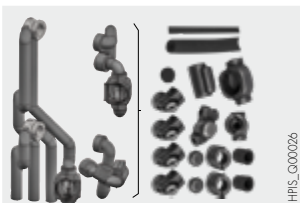
### НАСТЕННЫЙ КРОНШТЕЙН ДЛЯ КОЛЛЕКТОРА – ЕД. ПОСТАВКИ EA 141, АРТ. 100020165

Предназначен для крепления коллектора на стене.

## НАБОРЫ ТЕПЛОИЗОЛЯЦИИ ДЛЯ СИСТЕМ КОНДИЦИОНИРОВАНИЯ ВОЗДУХА С ФАНКОИЛАМИ



### НАБОР ТЕПЛОИЗОЛЯЦИИ ДЛЯ РЕЖИМА ОХЛАЖДЕНИЯ С УСТАНОВЛЕННЫМ НАБОРОМ ВНУТРЕННИХ ТРУБОПРОВОДОВ С 3-ХОДОВЫМ КЛАПАНОМ – ЕД. ПОСТАВКИ НК 25, АРТ. 100018411



### НАБОР ТЕПЛОИЗОЛЯЦИИ ДЛЯ РЕЖИМА ОХЛАЖДЕНИЯ ДЛЯ MIT-S – ЕД. ПОСТАВКИ EN 811, АРТ. 7682396

# ДОПОЛНИТЕЛЬНОЕ ОБОРУДОВАНИЕ ДЛЯ ТЕПЛОВЫХ НАСОСОВ

НПИ-S

## ДОПОЛНИТЕЛЬНОЕ ОБОРУДОВАНИЕ ДЛЯ ГВС



ВРВ\_00001А

### ЕМКОСТНЫЕ ВОДОНАГРЕВАТЕЛИ ГОРЯЧЕЙ САНИТАРНО-ТЕХНИЧЕСКОЙ ВОДЫ:

• ВРВ 150...501 – ЕД. ПОСТАВКИ ЕС 609...ЕС 613 (ВМЕСТЕ С ЕН 812)

• ВЕРС 300 – ЕД. ПОСТАВКИ ЕР 615

Для оптимального уровня комфорта для горячего водоснабжения мы рекомендуем следующие комбинации тепловых насосов и водонагревателей:

МОДЕЛЬ	ОБЪЁМ, Л	НПИ-S						
		4,5 MR	6 MR	8 MR	11 MR/TR	16 MR/TR	22 TR	27 MR/TR
ВРВ 150	150	●	●	●	●	○	○	○
ВРВ 200	200	●	●	●	●	●	○	○
ВРВ 300	300	○	○	○	●	●	●	●
ВРВ 401	400	○	○	○	○	○	●	●
ВРВ 501	500	○	○	○	○	○	●	●
ВЕРС 300	300	●	●	●	●	●	●	●

● Рекомендуемая комбинация ○ Не рекомендуемая комбинация

Пример установки с тепловым насосом и водонагревателем ВРВ приведён на стр. 26.



8531Q009

### ПЕРЕКЛЮЧАЮЩИЙ КЛАПАН ОТОПЛЕНИЕ/ГВС – ЕД. ПОСТАВКИ ЕН 812, АРТ. 7684175

Этот комплект содержит переключающий клапан, сервопривод, разъём для подключения к панели управления DIEMATIC Evolution, а также контактор. С его помощью можно подсоединить внутренний блок MIT-S к емкостному водонагревателю (например, к ВРВ или ВЛС).



PAC\_000032

### СОЕДИНИТЕЛЬНЫЕ ТРУБОПРОВОДЫ ДЛЯ ТЕПЛОВОГО НАСОСА И ВОДОНАГРЕВАТЕЛЯ ВЛС/ВРВ – ЕД. ПОСТАВКИ ЕН 149, АРТ. 100015468

Этот набор состоит из 2 гибких труб из нержавеющей стали в теплоизоляции, длиной 1250 мм. С его помощью можно подсоединить внутренний блок MIT-S к емкостному водонагревателю (например, к ВРВ или ВЛС).

# ДОПОЛНИТЕЛЬНОЕ ОБОРУДОВАНИЕ ДЛЯ ТЕПЛОВЫХ НАСОСОВ

НPI-S

## ДРУГОЕ ДОПОЛНИТЕЛЬНОЕ ОБОРУДОВАНИЕ



РАС\_09120

### РЕЗИНОВЫЕ ОПОРЫ 600 ММ ДЛЯ УСТАНОВКИ НА ЗЕМЛЕ – ЕД. ПОСТАВКИ ЕН 879, АРТ. 7694974

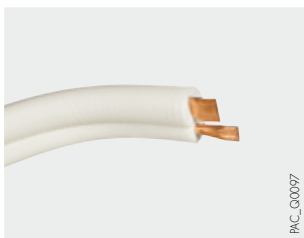
Резиновые опоры для установки наружного блока на земле.



РАС\_00098

### ОПОРА ДЛЯ УСТАНОВКИ НPI-S НА ЗЕМЛЕ – ЕД. ПОСТАВКИ ЕН 112, АРТ. 100012533

Опора из жёсткого и прочного ПВХ для установки внешнего блока на земле. В комплект входят винты, шайбы и гайки для простой и быстрой установки.



РАС\_00097

### СОЕДИНИТЕЛЬНЫЕ ТРУБОПРОВОДЫ ДЛЯ ХЛАДАГЕНТА 5/8" – 3/8":

- ДЛИНОЙ 5 М – ЕД .ПОСТАВКИ ЕН 114, АРТ. 100012535;

- ДЛИНОЙ 10 М – ЕД .ПОСТАВКИ ЕН 115, АРТ. 100012536;

- ДЛИНОЙ 20 М – ЕД .ПОСТАВКИ ЕН 116, АРТ. 100012537.

### СОЕДИНИТЕЛЬНЫЕ ТРУБОПРОВОДЫ ДЛЯ ХЛАДАГЕНТА 1/2" – 1/4":

- ДЛИНОЙ 10 М – ЕД .ПОСТАВКИ ЕН 142, АРТ. 100015476.

Медная трубка в высококачественной теплоизоляции, которая не допускает тепловые потери и конденсацию.



РАС\_00021

### БУФЕРНЫЙ БАК В 80 Т – ЕД. ПОСТАВКИ ЕН 85, АРТ. 100008841

Этот буферный бак объёмом 80 литров увеличивает минимальную длительность работы компрессора и обеспечивает резерв для фазы оттаивания реверсивных тепловых насосов воздух-вода.

Также он рекомендуется для всех установок с тепловыми насосами, в которых удельный объём воды менее 5 л/кВт тепловой мощности.

**ПРИМЕР:** мощность теплового насоса = 10 кВт

Минимальный объём воды в отопительной установке: 50 литров

Размеры В 80 Т: высота: 850 мм; ширина: 440 мм, глубина: 450 мм.



89620024

### БУФЕРНЫЙ БАК В 150 Т – ЕД. ПОСТАВКИ ЕН 60, АРТ. 100004415

Этот буферный бак объёмом 150 литров увеличивает минимальную длительность работы компрессора и обеспечивает резерв для фазы оттаивания реверсивных тепловых насосов воздух-вода.

Также он рекомендуется для всех установок с тепловыми насосами, в которых удельный объём воды менее 5 л/кВт тепловой мощности.

Размеры В 150 Т: диаметр: 982 мм; высота: 600 мм.



НPI-S\_00028

### НАБОР ДЛЯ АВТОМАТИЧЕСКОЙ ПОДПИТКИ – ЕД. ПОСТАВКИ ЕН 726, АРТИКУЛ 7681480

Позволяет автоматически заполнять и подпитывать отопительную установку.



РАС\_03005

### ПЕРЕПУСКНОЙ КЛАПАН – ЕД. ПОСТАВКИ НК 150, АРТ. 7746242

Устанавливается на отопительные установки с термостатическими головками, чтобы обеспечивать минимальный расход для внутреннего блока MIT-S.



TF1 + records

### ФИЛЬТР FERNOX TF1, КОМПЛЕКТ – ЕД. ПОСТАВКИ ЕН 896, АРТ. 100020045



РАС\_00032

### КРОНШТЕЙН ДЛЯ НАСТЕННОГО МОНТАЖА + ВИБРОГАСЯЩИЕ ОПОРЫ ДЛЯ НPI-S 4,5 MR, 6 И 8 MR-2 – ЕД. ПОСТАВКИ ЕН 95, АРТ. 100011222

### КРОНШТЕЙН ДЛЯ НАСТЕННОГО МОНТАЖА + ВИБРОГАСЯЩИЕ ОПОРЫ ДЛЯ НPI-S 11 И 16 MR/TR-2 – ЕД. ПОСТАВКИ ЕН 250, АРТ. 100018409

Этот комплект предназначен для настенной установки наружного блока НPI-S. В его состав входят виброгасящие опоры для ограничения передачи вибрационных колебаний в стену.

### ПОДБОР ТЕПЛОВОГО НАСОСА ВОЗДУХ-ВОДА (ДЛЯ ФРАНЦИИ)

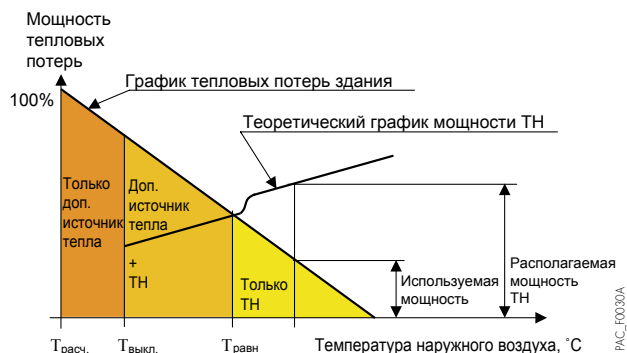
Подбор тепловых насосов осуществляется в соответствии с тепловыми потерями. Тепловые потери рассчитываются в соответствии с действующими правилами и нормами.

Тепловые потери рассчитываются для жилых помещений, которые отапливаются тепловым насосом. Они подразделяются на:

- поверхностные тепловые потери через стены;
- тепловые потери на единицу длины в месте соединения различных поверхностей;
- тепловые потери за счёт вентиляции и инфильтрации.

Тепловые насосы воздух-вода не могут являться единственным источником тепла для компенсации тепловых потерь жилых помещений, потому что их мощность уменьшается с уменьшением наружной температуры, и они перестают работать при температуре, которая называется температурой выключения.

Для нашей серии HPI-S эта температура равна  $-20\text{ }^{\circ}\text{C}$  ( $-15\text{ }^{\circ}\text{C}$  для моделей HPI-S 4,5 и 6). Таким образом, необходим дополнительный источник тепла – электрический нагревательный элемент или котёл. Температура равновесия соответствует наружной температуре, при которой тепловые потери равны мощности теплового насоса.



### ⚠ ДЛЯ ОПТИМАЛЬНОГО ПОДБОРА ТЕПЛОВОГО НАСОСА (ТН) НЕОБХОДИМО СОБЛЮДАТЬ СЛЕДУЮЩИЕ ПРАВИЛА:

- $80\% \text{ тепловых потерь} \leq \text{Мощность ТН при } T_o \leq 100\% \text{ тепловых потерь}$   
 Где  $T_o = T_{расч.}$ , если  $T_{выкл.} < T_{расч.}$   
 и  $T_o = T_{выкл.}$ , если  $T_{выкл.} \geq T_{расч.}$
- $\text{Мощность ТН при } T_{расч.} + \text{мощность дополнительного источника тепла} = 120\% \text{ тепловых потерь}$

$T_{расч.}$  = расчётная наружная температура,

$T_{равн.}$  = температура равновесия,

$T_{выкл.}$  = температура выключения (см. таблица на стр. 3-5).

Соблюдая эти правила подбора, можно достичь, в зависимости от каждого конкретного случая, от 80 до 90 % покрытия потребностей при помощи теплового насоса.



# МЕТОДИКА ПОДБОРА

ТЕПЛООВОГО НАСОСА НРІ-S

## ТАБЛИЦА ДЛЯ ВЫБОРА

Эта таблица позволяет легко определить мощность устанавливаемого теплового насоса

### • ОДНОФАЗНЫЕ МОДЕЛИ НРІ-S ... MR

ТЕПЛОВЫЕ ПОТЕРИ, кВт	3	4	5	6	7	8	9	10	11	12	13	14	15	16	17	18	19	20	
0																			
-1															16 MR+7				
-2																			
-3				4 MR+4	6 MR+4				11 MR+4	11 MR+6	11 MR+6			16 MR+6		16 MR+9	16 MR+10	16 MR+11	
-4																			
-5																			
-6		4 MR+2	4 MR+2	6 MR+2	8 MR+2	8 MR+2	8 MR+4	11 MR+4	11 MR+4										
-7	4 MR+2																		
-8			6 MR+4	6 MR+4															
-9																			
-10																			
-11			8 MR																
-12																			
-13			6 MR+2																
-14				8 MR+2															
-15			6 MR+4																
-16																			
-17			8 MR+2																
-18	4 MR+4	6 MR+6																	
-19																			
-20																			

### • ТРЁХФАЗНЫЕ МОДЕЛИ НРІ-S ... TR

ТЕПЛОВЫЕ ПОТЕРИ, кВт	3	4	5	6	7	8	9	10	11	12	13	14	15	16	17	18	19	20	21	22	23	24	25	
0																								
-1																			22 TR+6	22 TR+6				
-2																								
-3																								
-4																								
-5																								
-6																								
-7																								
-8																								
-9																								
-10																								
-11																								
-12																								
-13																								
-14																								
-15																								
-16																								
-17																								
-18																								
-19																								
-20																								

"+"...": минимальная необходимая мощность дополнительного источника тепла (электрический нагревательный элемент или котёл), кВт  
ячейки со штриховкой: только с котлом в качестве дополнительного источника тепла

#### ПРИМЕЧАНИЯ:

- Тепловые потери должны рассчитываться точным образом и без коэффициента запаса по мощности;
- "+2", "+4" соответствуют минимальной мощности дополнительного источника тепла (электрический нагревательный элемент или котёл);
- Для электрического нагревательного элемента мощностью 9 кВт необходима трёхфазная электрическая сеть (для однофазной сети мощность электрического нагревательного элемента максимум 6 кВт);
- Для установок с котлом в качестве дополнительного источника тепла можно выбрать однофазный тепловой насос меньшей мощности вместо трёхфазного теплового насоса, если есть трудности с подводом трёхфазного электрического питания для здания вместо однофазного;
- При температуре наружного воздуха ниже температуры выключения теплового насоса (-20 °C или -15 °C) будет работать только электрический нагревательный элемент или котёл.



# ТРЕБОВАНИЯ ПО УСТАНОВКЕ

ДЛЯ ТЕПЛОВЫХ НАСОСОВ НРІ-S

## МАКСИМАЛЬНАЯ ДЛИНА И ДОПОЛНИТЕЛЬНАЯ ЗАПРАВКА ХЛАДАГЕНТОМ

### МАКСИМАЛЬНАЯ ДЛИНА СОЕДИНИТЕЛЬНЫХ ТРУБОПРОВОДОВ ДЛЯ ХЛАДАГЕНТА (СМ. СХЕМУ НИЖЕ)

НАРУЖНЫЙ БЛОК НРІ-S	4.5 MR	6 MR-3	8 MR-2	11 MR-2	11 TR-2	16 MR-2	16 TR-2	22 TR-2	27 TR-2
Ø подсоединения (газовая фаза)	1/2"	1/2"	5/8"	5/8"	5/8"	5/8"	5/8"	3/4"	1"
Ø подсоединения (жидкостная фаза)	1/4"	1/4"	3/8"	3/8"	3/8"	3/8"	3/8"	3/8"	1/2"
L, м	2-30	2-40	2-40	2-40	2-40	2-75	2-75	2-20	2-75
B, м	30	30	30	30	30	30	30	30	30

L: минимальная-максимальная длина соединительных трубопроводов между наружным и внутренним блоками. Если длина меньше 2 м, то это вызовет неисправности во время работы и шум.

B: максимальный допустимый перепад высот между наружным и внутренним блоками

### ЗАВОДСКАЯ ЗАПРАВКА ХЛАДАГЕНТОМ

Заводской заправки хладагента достаточно, если длина соединительных трубопроводов для хладагента меньше 10 м. Если длина превышает 10 м, то необходима дополнительная заправка хладагентом:

НАРУЖНЫЙ БЛОК НРІ-S	ДОПОЛНИТЕЛЬНАЯ ЗАПРАВКА ХЛАДАГЕНТОМ ДЛЯ СОЕДИНИТЕЛЬНЫХ ТРУБОПРОВОДОВ ДЛИННЕЕ 7 М				
	7 М	10 М	15 М	20 М	30 М
AWHP 4,5 MR	0	0,045	0,120	0,195	0,345

Расчёт для дополнительной заправки (X) хладагентом в зависимости от длины:

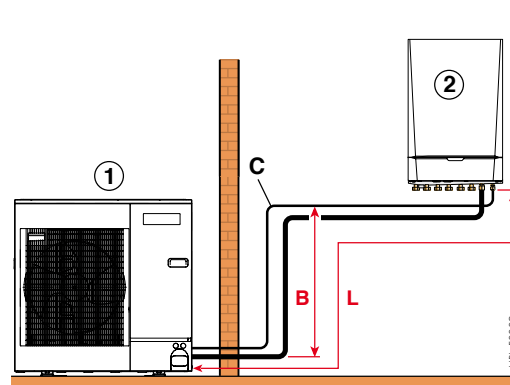
$X \text{ (кг)} = 0,015 \times \text{[длина соединительных трубопроводов в м} - 7]$

НАРУЖНЫЙ БЛОК НРІ-S	ДОПОЛНИТЕЛЬНАЯ ЗАПРАВКА ХЛАДАГЕНТОМ ДЛЯ СОЕДИНИТЕЛЬНЫХ ТРУБОПРОВОДОВ ДЛИННЕЕ 10 М					
	11 - 20 М	21 - 30 М	31 - 40 М	41 - 50 М	51 - 60 М	61 - 75 М
AWHP 6 MR	0,2	0,4	0,6	-	-	-
AWHP 8 MR	0,2	0,4	1,0	-	-	-
AWHP 11 и 16 MR/TR	0,2	0,4	1,0	1,6	2,2	2,8
AWHP 22* (3)	(2)	(1)	(1)	(1)	(1)	(1)
AWHP 22 (4)	(2)	(2)	0,9	1,8	2,7	3,6
AWHP 27* (3)	(2)	(1)	(1)	(1)	(1)	(1)
AWHP 27 (4)	(2)	(2)	1.2	2.4	3.6	4.8

**ВНИМАНИЕ:** обратить внимание на качество используемой меди! Мы рекомендуем использовать медь 1/2 Н или Н.

(1) Превышает максимальную допустимую длину (2) Заводская заправка

(3) С трубой 3/4" для газовой фазы (4) С трубой 1" для газовой фазы



B: максимальный перепад высот  
L: максимальная длина трубопроводов  
C: максимум 15 углов (для НРІ-S 4.5:10)

① Наружный блок  
② Внутренний блок МІТ-S

\* Подсоединение трубой 3/4" не повлечёт за собой потери мощности в режиме отопления:

- длина соединительных трубопроводов до 7,5 м: нет никакой ощутимой потери мощности;
- длина соединительных трубопроводов от 7,5 до 10 м: -5%;
- длина соединительных трубопроводов от 10 до 15 м: -10%;
- длина соединительных трубопроводов от 10 до 20 м: -20%;

## РЕКОМЕНДАЦИИ ПО РАЗМЕЩЕНИЮ ТЕПЛОВЫХ НАСОСОВ НРІ-S С ТОЧКИ ЗРЕНИЯ ШУМОВЫХ ХАРАКТЕРИСТИК

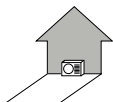
### ОПРЕДЕЛЕНИЯ

Шумовые характеристики наружных блоков определяются 2 следующими параметрами:

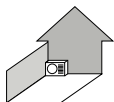
- Акустическая мощность  $L_w$ , измеряемая в дБА:** она характеризует мощность источника звукового излучения независимо от его окружения и позволяет сравнивать оборудование между собой.
- Акустическое давление  $L_p$ , измеряемое в дБА:** это параметр, который воспринимается человеческим ухом. Он зависит от различных параметров, таких как расстояние до источника звука, размер и материал перегородок в жилом помещении. Все действующие нормы основываются на этом параметре.

### РЕКОМЕНДАЦИИ ПО РАЗМЕЩЕНИЮ НАРУЖНОГО БЛОКА С ТОЧКИ ЗРЕНИЯ ШУМОВЫХ ХАРАКТЕРИСТИК

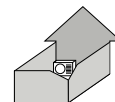
- Не устанавливать рядом со спальняной зоной;
- Не устанавливать рядом с террасой. На приведённых ниже схемах показано увеличение уровня шума из-за конфигурации установки:



Блок установлен напротив стены: +3 дБА

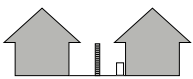


Блок установлен в углу: +6 дБА

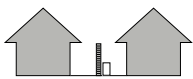


Блок установлен во внутреннем дворе: +9 дБА

- Следующие конфигурации **ЗАПРЕЩЕНЫ**:



Поток воздуха от вентилятора направлен на соседнее строение



Наружный блок расположен на границе участка



Наружный блок расположен под окном

- Меры для уменьшения звукового дискомфорта и ограничения передачи вибрации:
  - Устанавливать наружный блок на металлический кронштейн или на массивное основание. Масса этого основания должна быть минимум в 2 раза больше массы наружного блока. Это основание не должно являться составной частью здания. Во всех случаях необходимо устанавливать виброгасящие ножки для уменьшения передачи вибрации.
  - Использовать соответствующие футляры для прохода соединительных трубопроводов с хладагентом через стены.
  - Использовать мягкие и виброгасящие материалы для крепления.
  - На соединительных трубопроводах с хладагентом должны присутствовать виброгасящие элементы: П-образный или лирообразный компенсаторы, колена.
  - Также рекомендуется установка устройств для уменьшения уровня шума:
  - Установка шумоизоляции за наружным блоком;
  - Установка акустического экрана: площадь экрана должна быть больше габаритов наружного блока. Он должен быть установлен как можно ближе к блоку, но свободная циркуляция воздуха должна сохраняться. Экран должен быть из подходящего материала – акустический кирпич, бетонные блоки с шумоизолирующим покрытием. Можно использовать и природные экраны – например, земляной склон.

# ТРЕБОВАНИЯ ПО УСТАНОВКЕ

ДЛЯ ТЕПЛОВЫХ НАСОСОВ НРІ-S

## КОНТУР ХЛАДАГЕНТА

Установка тепловых насосов НРІ-S подразумевает определённые операции с контуром хладагента.

Установка, ввод в эксплуатацию, техническое обслуживание и ремонт оборудования должны выполняться квалифицированным и сертифицированным специалистом в соответствии с требованиями действующих правил, законов и профессиональных инструкций.

## ЭЛЕКТРИЧЕСКОЕ ПОДКЛЮЧЕНИЕ

Электрическое подключение должно соответствовать требованиям действующих правил и норм.

## РЕКОМЕНДАЦИИ ПО СЕЧЕНИЮ КАБЕЛЯ И УСТАНОВЛИВАЕМЫМ АВТОМАТИЧЕСКИМ ВЫКЛЮЧАТЕЛЯМ

ТЕПЛОВОЙ НАСОС НРІ-S	КОЛ-ВО ФАЗ	НАРУЖНЫЙ БЛОК			ПИТАНИЕ НАРУЖНОГО БЛОКА		ВНУТРЕННИЙ БЛОК		КОММУНИКАЦИОННЫЙ КАБЕЛЬ
		НОМИНАЛЬНАЯ СИЛА ТОКА ДЛЯ +7 °C /+35 °C:	ПУСКОВАЯ СИЛА ТОКА ДЛЯ +7 °C /+35 °C:	МАКСИМАЛЬНАЯ СИЛА ТОКА ДЛЯ +7 °C /+35 °C:	СК, ММ <sup>2</sup>	КРИВАЯ С* АВ	СК, ММ <sup>2</sup>	КРИВАЯ С* АВ	
4,5 MR	1	4,25	5	12	3 x 2,5	16 A	3 x 1,5	10 A	2 x 0,75
6 MR	1	6,57	5	13	3 x 2,5	16 A	3 x 1,5	10 A	2 x 0,75
8 MR	1	8,99	5	17	3 x 4	25 A	3 x 1,5	10 A	2 x 0,75
11 MR	1	11,41	5	29,5	3 x 6	32 A	3 x 1,5	10 A	2 x 0,75
11 TR	3	3,8	3	13	5 x 2,5	16 A	3 x 1,5	10 A	2 x 0,75
16 MR	1	16,17	6	29,5	3 x 10	40 A	3 x 1,5	10 A	2 x 0,75
16 TR	3	5,39	3	13	5 x 2,5	16 A	3 x 1,5	10 A	2 x 0,75
22 TR-2	3	4,92	7,75	19	5 x 4	25 A	3 x 1,5	10 A	2 x 0,75
27 TR-2	3	6,26	9,86	21	5 x 6	32 A	3 x 1,5	10 A	2 x 0,75

### ЭЛЕКТРИЧЕСКИЙ НАГРЕВАТЕЛЬНЫЙ ЭЛЕМЕНТ ТЕПЛОВОГО НАСОСА (ТН)

Однофазные ТН: 2, 4 или 6 кВт

СК 3 x 6 мм<sup>2</sup>  
АВ Кривая С, 32 А

Трёхфазные ТН: 9 или 6 кВт

СК 5 x 2,5 мм<sup>2</sup>  
АВ Кривая С, 16 А

### ОБОЗНАЧЕНИЯ

СК = сечение кабеля, мм<sup>2</sup>

АВ = автоматический выключатель

\* двигатель с дифференциальной защитой

## ГИДРАВЛИЧЕСКОЕ ПОДКЛЮЧЕНИЕ

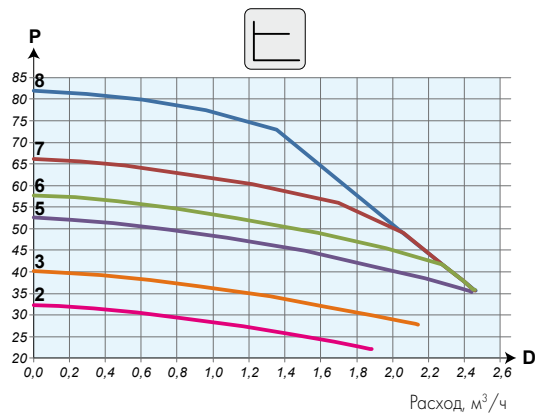
Внутренний блок МІТ-S тепловых насосов НРІ-S содержит все необходимые компоненты для подсоединения прямого контура отопления (радиаторы или напольное отопление): энергоэффективный циркуляционный насос с  $EEL < 0,23$ ; расширительный бак (10 литров); предохранительный клапан контура отопления; манометр; воздухоотводчик.

### ПРИМЕЧАНИЕ:

тепловые насосы НРІ-S выполнены в виде сплит-системы: наружный и внутренний блоки связаны между собой трубопроводами с хладагентом. Таким образом, нет необходимости применять незамерзающие жидкости.

## РАСПОЛАГАЕМАЯ ВЫСОТА НАПОРА ДЛЯ КОНТУРА ОТОПЛЕНИЯ

### • ПОСТОЯННОЕ ДАВЛЕНИЕ

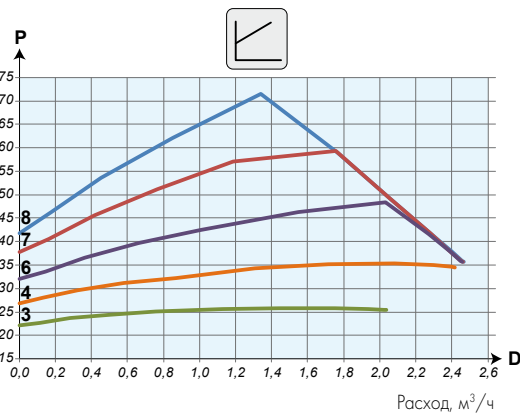


### ОБОЗНАЧЕНИЯ

P – располагаемое давление, кПа  
D – расход, м<sup>3</sup>/ч  
2 – 2-я скорость

3 – 3-я скорость  
4 – 4-я скорость  
5 – 5-я скорость

### • ПРОПОРЦИОНАЛЬНОЕ ДАВЛЕНИЕ



6 – 6-я скорость  
7 – 7-я скорость  
8 – 8-я скорость

# ТРЕБОВАНИЯ ПО УСТАНОВКЕ

ДЛЯ ТЕПЛОВЫХ НАСОСОВ NPI-S

## РАСЧЁТ ОБЪЁМА БУФЕРНОГО БАКА

Объём воды в отопительной установке должен забирать всю энергию от теплового насоса, работающего на минимальной мощности. Таким образом, объём буферного бака соответствует минимальному требуемому объёму воды за вычетом объёма воды в отопительной установке.

- Установка буферного бака рекомендуется для отопительных установок с удельным объёмом воды меньше 5 л на 1 кВт тепловой мощности ТН (с учётом 40 литров воды в MIT-S).
- Увеличение объёма воды в отопительной установке приводит к уменьшению количества коротких циклов работы компрессора (чем больше воды в отопительной установке, тем меньше количество запусков компрессора и больше срок службы компрессора).
- В качестве справочного значения ниже приведена таблица с ориентировочным объёмом буферного бака для минимального времени работы компрессора 6 минут, гистерезиса для панели управления 5 К и без учёта объёма воды в отопительной установке (но с учётом 40 литров воды в MIT-S).

NPI-S	4,5 MR	6 MR	8 MR	11 MR	11 TR	16 MR	16 TR	22 TR	27 TR
Минимальный объём буферного бака, л	23	30	40	57	57	73	73	110	135



## ВАЖНЫЕ РЕКОМЕНДАЦИИ

### различные отопительные системы

Максимальная температура воды на выходе тепловых насосов NPI-S: 60 °С. Таким образом, с ними необходимо применять низкотемпературные отопительные системы – напольное отопление/охлаждение или радиаторы, рассчитанные на низкотемпературный режим работы. Также необходимо соблюдать минимальные температуры в подающей линии системы напольного охлаждения, учитывая особенности географического места установки теплового насоса, чтобы избежать конденсации (в диапазоне между 18 °С и 22 °С).

### хладагент



Хладагент R410A имеет все необходимые свойства для работы с тепловыми насосами. Этот хладагент принадлежит к группе хлорфторуглеродов (ХФУ), состоящих из молекул углерода, фтора и водорода. Он не содержит хлор и, соответственно, не разрушает озоновый слой.

### режим охлаждения

Реверсивные тепловые насосы могут обеспечивать охлаждение летом. 4-ходовой клапан, также называемый клапаном для переключения цикла, переводит цикл режима отопления в режим охлаждения.

Таким образом вход компрессора соединяется с внутренним теплообменником, который становится испарителем. Выход компрессора соединяется с внешним теплообменником, который становится конденсатором.

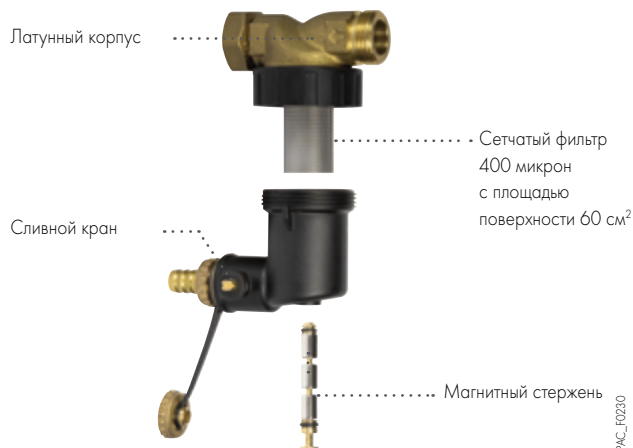
**ПРИМЕЧАНИЕ:** для всех тепловых насосов воздух-вода этот 4-ходовой клапан также служит для размораживания испарителя.

В случае отопительной установки с напольным отоплением/охлаждением (темп. подающей/обратной линии: 18 °С /23 °С) холодопроизводительность теплового насоса ограничена, но достаточна для поддержания комфортных условий в жилом помещении. Это позволяет понизить комнатную температуру, в среднем, на 3-4 °С.

## МАГНИТНЫЙ ФИЛЬТР

**Магнитный фильтр с сеткой** – это надёжное и качественное техническое решения для длительного обеспечения правильной работы отопительных установок с тепловыми насосами. **Все наши тепловые насосы** и комбинированные системы имеют **установленный на заводе** новый фильтр производства Caleffi, специально разработанный для нас.

Этот фильтр состоит из сетки с большой площадью поверхности для задержания – площадь поверхности в 3 раза больше, чем у классического сетчатого фильтра. Также в этом фильтре есть мощный магнитный стержень. Эти элементы позволяют задерживать все типы частиц из отопительной установки. Этот фильтр выполняет функцию **шламосборника** и имеет встроенный **сливной кран**, который можно открыть задней частью крышки, чтобы слить все собранные частицы.



## ВАЖНОЕ ПРИМЕЧАНИЕ

Установка этого фильтра не нарушает правила и нормы по установке и вводе в эксплуатацию. Простая и быстрая чистка фильтра должна производиться регулярно во время каждого технического обслуживания и в случае недостаточного расхода. Необходимо соблюдать требования по качеству воды для отопительной установки, указанные в инструкции. Любая инфильтрация, то есть попадание воздуха в отопительную установку, запрещена. Необходимо убедиться в правильном подборе объёма расширительного бака и его предварительном давлении.

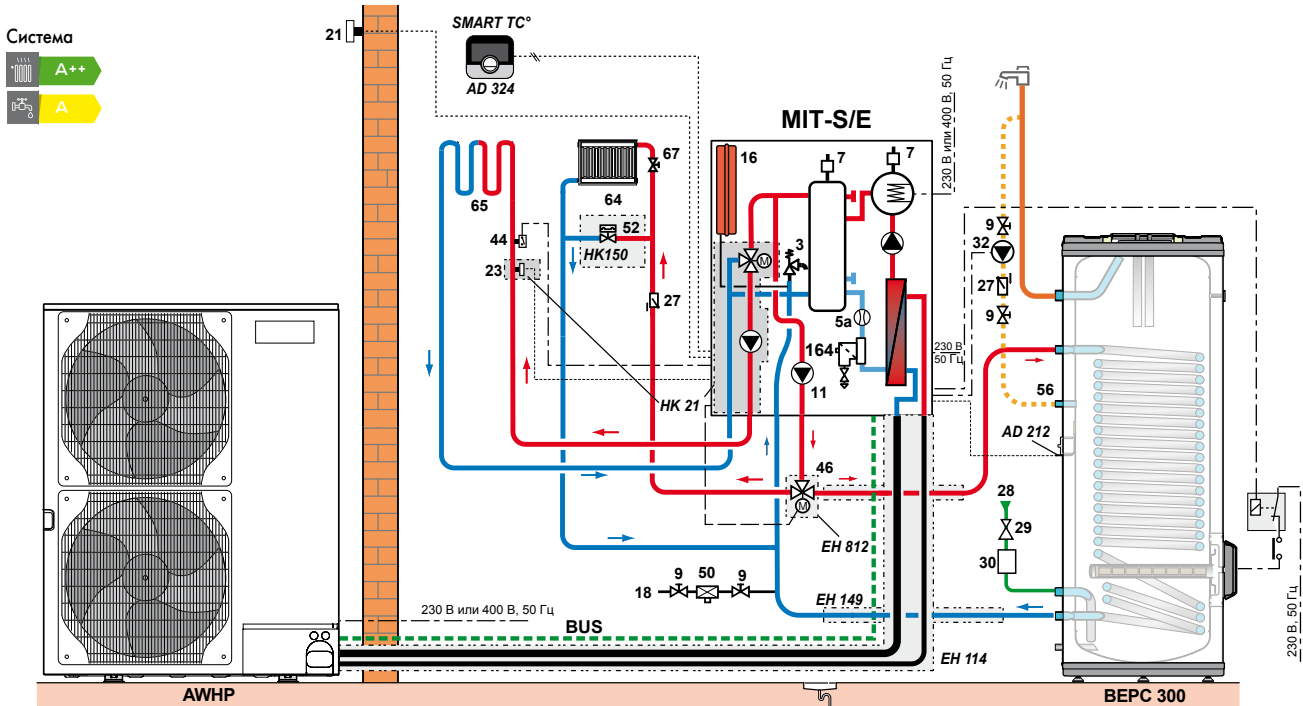
# ПРИМЕРЫ УСТАНОВОК

## HPI-S

Приведённые ниже примеры не могут охватить все возможные случаи установок. Их задача – обратить внимание на основные правила, которые необходимо соблюдать. Некоторое количество устройств контроля и безопасности приведено на схемах (некоторые из них уже установлены в тепловых насосах). Но в любом случае, монтажные организации, технические консультанты, проектные организации должны решать, что именно устанавливать из устройств контроля и безопасности в зависимости от индивидуальных особенностей. Во всех случаях необходимо соблюдать требования действующих правил и норм.

### ТЕПЛОЙ НАСОС HPI-S С ВНУТРЕННИМ БЛОКОМ MIT-S/E

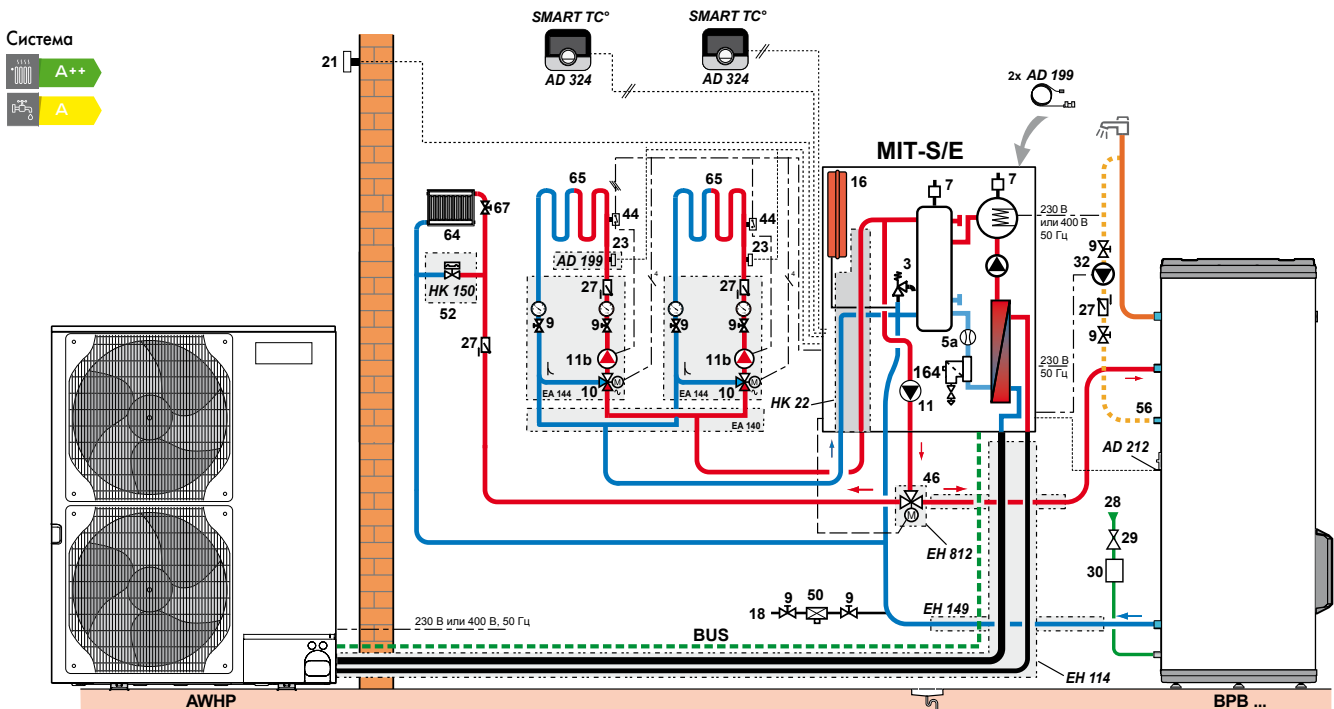
- 1 прямой контур радиаторного отопления
- 1 смесительный контур
- 1 контур гвс с ёмкостным водонагревателем ВЕРС 300



\* Входит в комплект поставки для моделей HPI-S 4,5 и 6.

### ТЕПЛОЙ НАСОС HPI-S С ВНУТРЕННИМ БЛОКОМ MIT-S/E

- 1 прямой контур радиаторного отопления
- 2 смесительных контура
- 1 контур гвс с ёмкостным водонагревателем



Обозначения – см. стр. 31



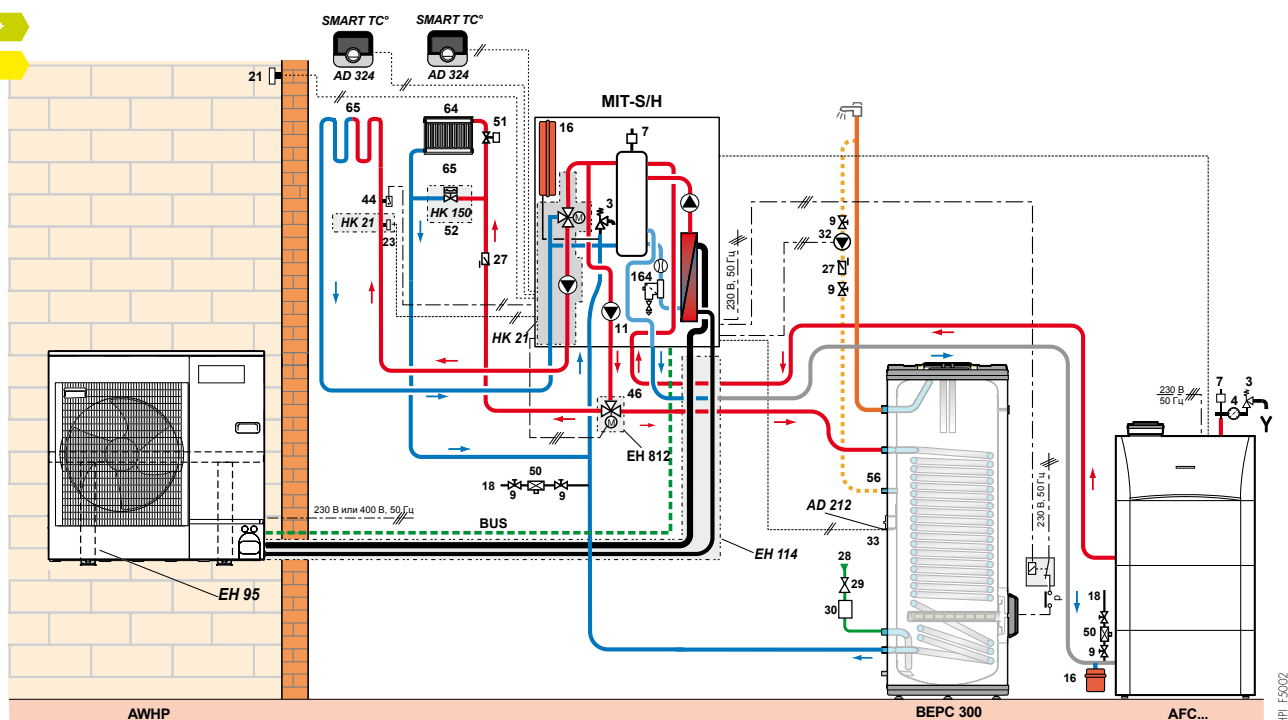
# ПРИМЕРЫ УСТАНОВОК

HPI-S

## ТЕПЛОЙ НАСОС HPI-S С ВНУТРЕННИМ БЛОКОМ MIT-S/H

- 1 прямой контур радиаторного отопления
- 1 смесительный контур
- 1 контур ГВС с ёмкостным водонагревателем
- 1 котёл в качестве дополнительного источника тепла

Система

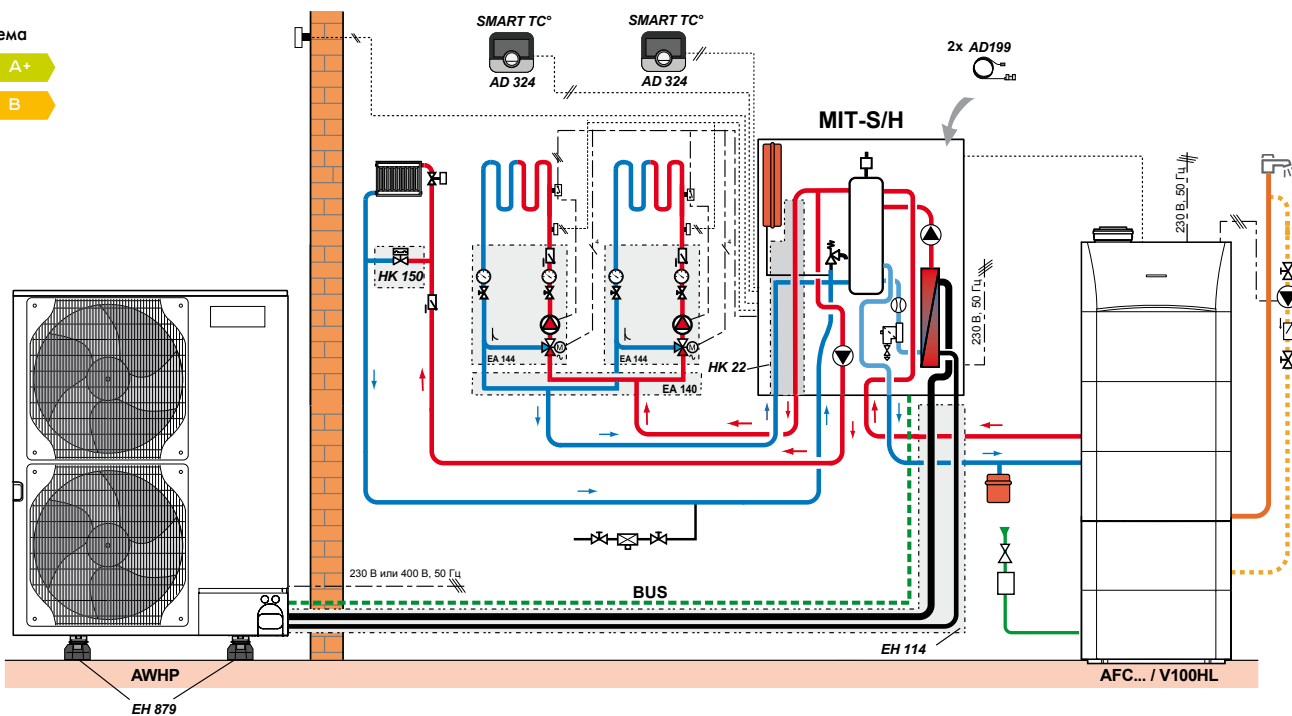


HPI\_L5002

## ТЕПЛОЙ НАСОС HPI-S С ВНУТРЕННИМ БЛОКОМ MIT-S/H

- 1 прямой контур радиаторного отопления
- 2 смесительных контура напольного отопления
- 1 котёл в качестве дополнительного источника тепла со встроенным ёмкостным водонагревателем для ГВС

Система



HPI\_L7050

Обозначения – см. стр. 31

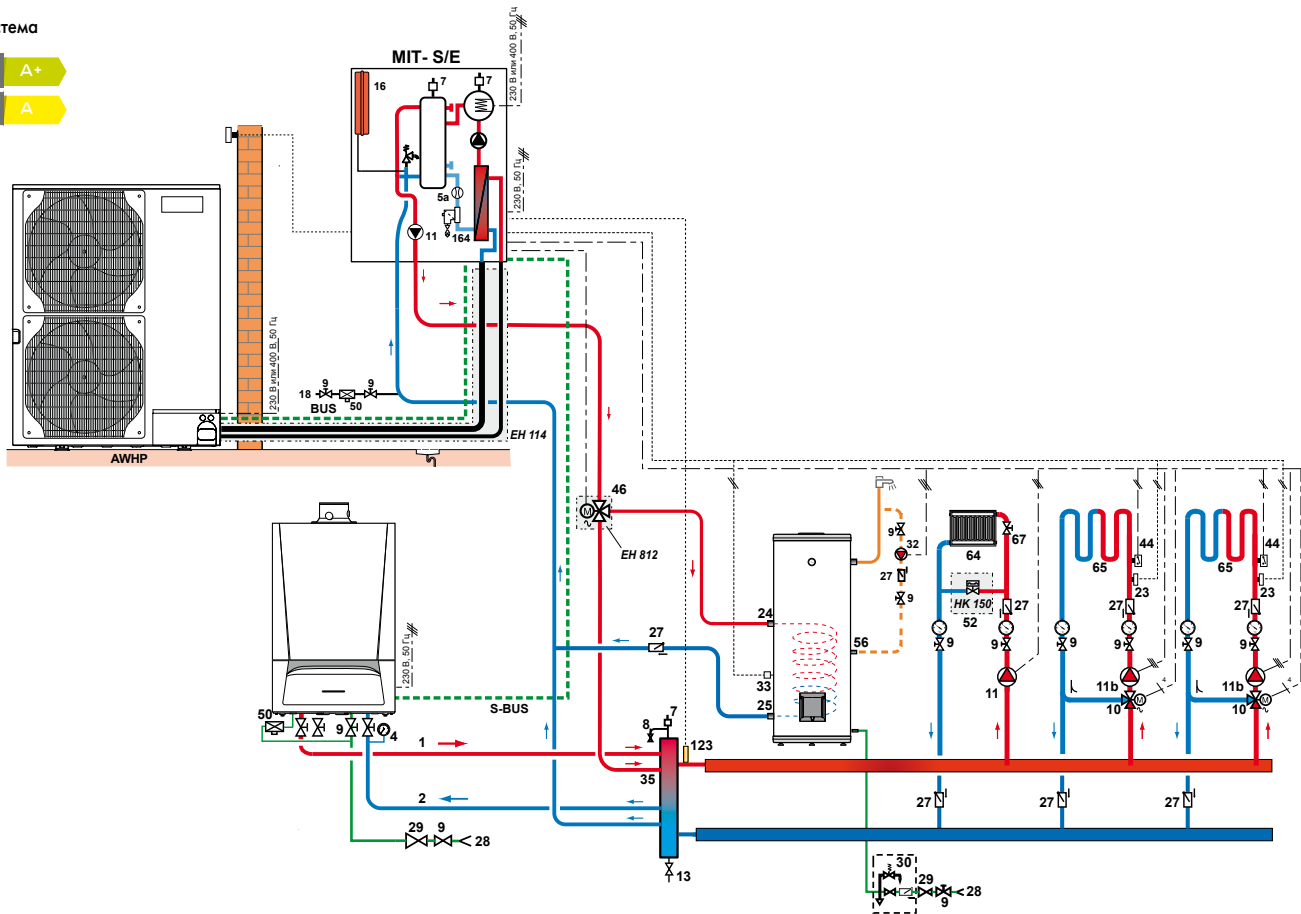
# ПРИМЕРЫ УСТАНОВОК

HPI-S

## ТЕПЛОЙ НАСОС HPI-S С ВНУТРЕННИМ БЛОКОМ MIT-S/E (ТОЛЬКО ДЛЯ РЕЖИМА ОТОПЛЕНИЯ) В КАСКАДЕ С СУЩЕСТВУЮЩИМ КОТЛОМ С ЭЛЕКТРИЧЕСКИМ НАГРЕВАТЕЛЬНЫМ ЭЛЕМЕНТОМ

- 1 прямой контур радиаторного отопления
- 2 смесительных контура напольного отопления
- 1 контур гвс с ёмкостным водонагревателем

Система



HPI-ES000

Обозначения – см. стр. 31





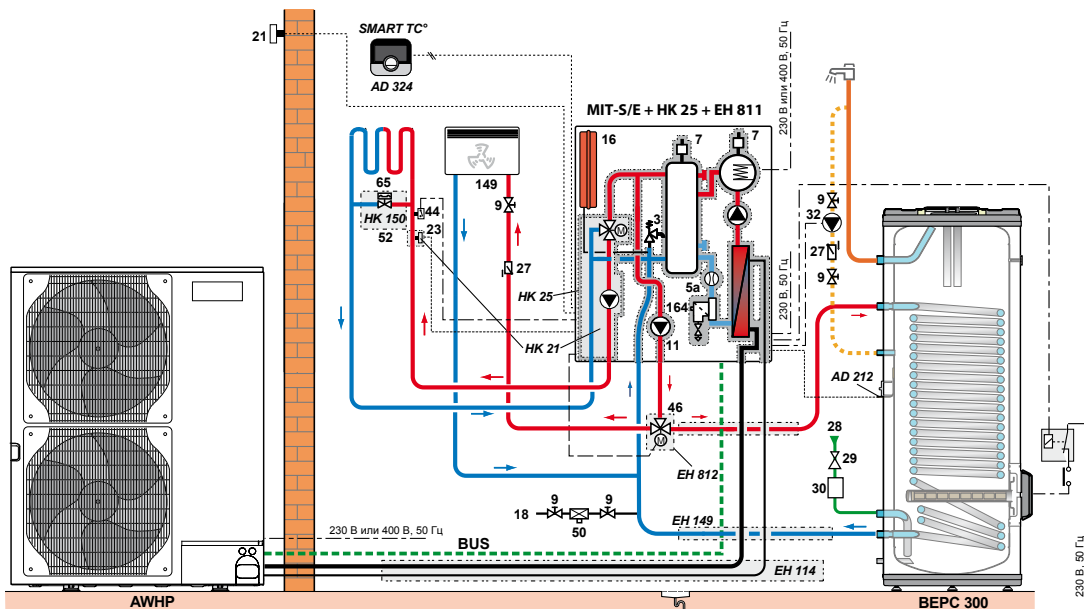
# ПРИМЕРЫ УСТАНОВОК

НPI-S

**ТЕПЛОЙ НАСОС НPI-S С ВНУТРЕННИМ БЛОКОМ MIT-S/E, С НАБОРОМ ТЕПЛОИЗОЛЯЦИИ ДЛЯ СМЕШИТЕЛЬНОГО КОНТУРА НК 25 И С НАБОРОМ ТЕПЛОИЗОЛЯЦИИ ДЛЯ РЕЖИМА КОНДИЦИОНИРОВАНИЯ ВОЗДУХА, СО ВСТРОЕННЫМ ЭЛЕКТРИЧЕСКИМ НАГРЕВАТЕЛЬНЫМ ЭЛЕМЕНТОМ**

- 1 смешительный контур отопления
- 1 контур с фанкойлами для кондиционирования воздуха
- 1 контур ГВС с ёмкостным водонагревателем ВЕРС 300

Система



HP\_15003

# ПРИМЕРЫ УСТАНОВОК

НPI-S

## ОБОЗНАЧЕНИЯ

3	Предохранительный клапан на 3 бар	30	Группа безопасности на 7 бар для ёмкостного водонагревателя	87	Предохранительный клапан на 6 бар
4	Манометр	32	Насос циркуляции ГВС (необязательно)	89	Канистра для сбора теплоносителя
5a	Реле протока	35	Гидравлический разделитель	109	Термостатический смеситель
7	Автоматический воздухоотводчик	44	Защитный термостат 65°C с ручной разблокировкой для контура напольного отопления	112a	Датчик солнечного коллектора
9	Запорный кран	50	Разъединитель	112b	Датчик водонагревателя солнечной установки
10	3-ходовой смесительный клапан	51	Термостатическая головка	114	Заполнение и слив первичного контура солнечной установки
11	Циркуляционный насос контура отопления	52	Перепускной клапан	115	Термостатический клапан для зонального распределения
11b	Циркуляционный насос смесительного контура отопления	61	Термометр	117	3-ходовой переключающий клапан
13	Кран для удаления шлама	64	Прямой контур радиаторного отопления	123	Датчик подающей линии каскада
16	Расширительный бак	65	Контур напольного отопления	126	Система регулирования солнечной установки
18	Устройство для заполнения	67	Ручная термостатическая головка	129	Трубы Duo-tubes
21	Датчик наружной температуры	81	Электрический нагревательный элемент	130	Воздухоотделитель с ручным воздухоотводчиком
23	Датчик температуры подающей линии смесительного контура	84	Запорный кран с разблокируемым обратным клапаном	131	Батарея солнечных коллекторов
26	Загрузочный насос	85	Насос первичного контура солнечной установки	133	Термостат комнатной температуры
27	Обратный клапан			146	Фанкойл
28	Вход холодной санитарно-технической воды			147	Фильтр + запорный кран
29	Редуктор давления			151	4-ходовой клапан с сервоприводом



Продукция De Dietrich с маркировкой ECO-SOLUTIONS – это самое современное и экономичное оборудование, которое обеспечивает максимальный уровень комфорта и заботится об охране окружающей среды.

Рядом с этикеткой ECO-SOLUTIONS находится этикетка с обозначением класса энергоэффективности Вашего оборудования.



**ВАЖНОЕ ПРИМЕЧАНИЕ:**

Для наиболее эффективной и длительной работы тепловых насосов с обеспечением оптимального уровня комфорта рекомендуется отнестись с особой тщательностью к их установке, вводу в эксплуатацию и техническому обслуживанию – см. инструкции, поставляемые с оборудованием.



ООО «БДР ТЕРМИЯ РУС»  
129164 Россия, г. Москва, Зубарев переулок, д. 15/1,  
Бизнес-центр «Чайка Плаза», офис 309  
Тел./факс: +7 (495) 221-31-51  
Тел.: 8 800 333 17 18 (бесплатно по России)  
[www.dedietrich.ru](http://www.dedietrich.ru)  
E-mail: [info@dedietrich.ru](mailto:info@dedietrich.ru)